



### DOMENIUL DE UTILIZARE

- Capacitate de până la **300 l/min** (18 m<sup>3</sup>/h)
- Înălțimea de pompare până la **14 m**

### LIMITELE DE UTILIZARE

- Adâncime de utilizare sub apă până la **5 m**
- Temperatura lichidului până la **+40 °C**
- Trecerea de corpuri solide în suspensie până la **Ø 10 mm**
- Nivelul de golire de până la **21 mm**
- Pentru serviciu continuu imersiune minimă până la **180 mm**

### EXECUTIE ȘI NORME DE SIGURANȚA

- Sunt echipate cu cablu de alimentare de **5 m**

EN 60335-1  
IEC 60335-1  
CEI 61-150

EN 60034-1  
IEC 60034-1  
CEI 2-3



### INSTALAREA ȘI UTILIZAREA

Proiectat pentru drenaj de ape curate sau ușor murdare, sunt potrivite pentru uz casnic pentru drenaj a zonelor inundate, cum ar fi subsoluri și golirea de bazine și rezervoare, se caracterizează prin simplitatea de instalare și fiabilitate la instalațiile fixe în funcționare automată.

### EXECUTII LA CERERE

- Presetupa mecanică specială.
- Electropompa cu cablu electric de **10 m**.  
⇒ Cablul de alimentare de 10 m este necesar pentru utilizare în exterior în conformitate cu EN 60335-2-41
- Electropompa monofazică fără plutitor extern
- Alte tensiuni sau frecvențe la 60 Hz

### GARANȚIE

2 ani în funcție de condițiile noastre generale de vânzare

### CERTIFICARI

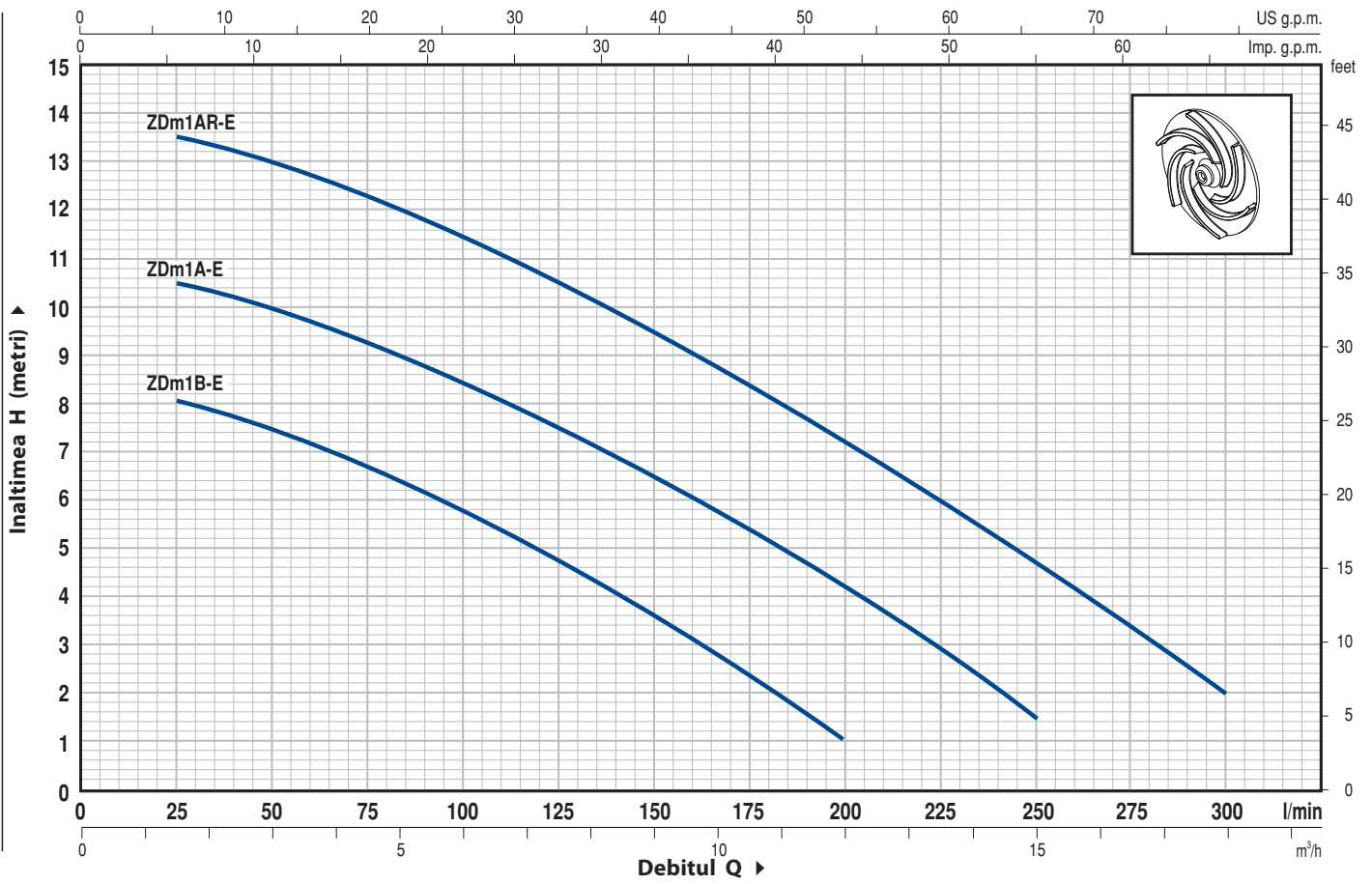


AN30

IPOMTECT-168

**CURBE DE FUNCTIONARE**

**50 Hz n= 2900 1/min**

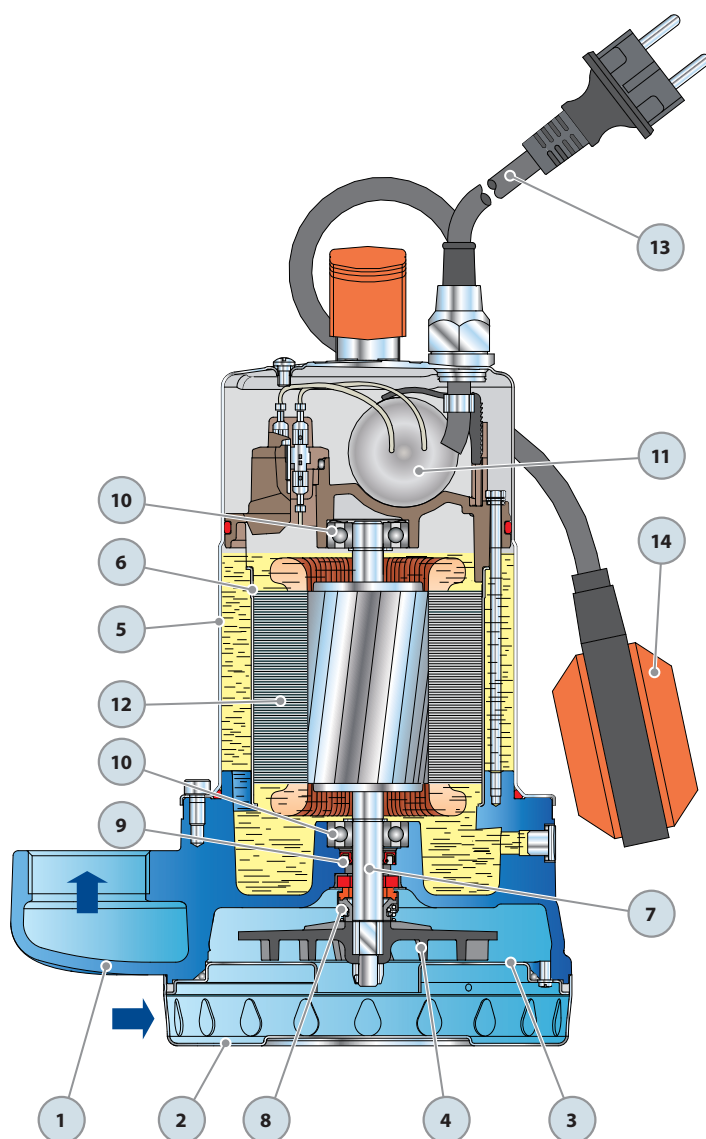


TIP	PUTERE		Q	0	1.5	3.0	4.5	6.0	7.5	9.0	10.5	12.0	13.5	15.0	16.5	18.0
	kW	HP		0	25	50	75	100	125	150	175	200	225	250	275	300
Monofazic																
<b>ZDm 1B-E</b>	0.37	0.50	H metri	8.5	8	7.5	6.5	5.5	4.8	3.5	2.5	1				
<b>ZDm 1A-E</b>	0.50	0.70		11	10.5	10	9	8.5	7.5	6.5	5.5	4	2.5	1.5		
<b>ZDm 1AR-E</b>	0.60	0.85		14	13.5	13	12.2	11.5	10.5	9.5	8.3	7	5.7	4.5	3.2	2

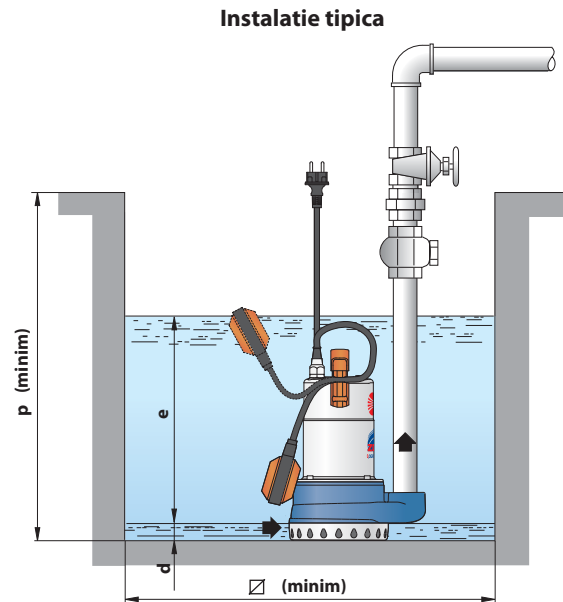
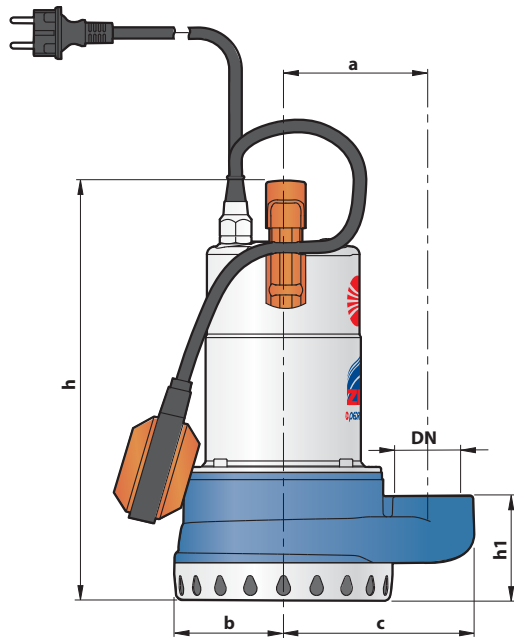
Q = Debit H = Inaltimea de pompare manometrica totala

Toleranta curbelor de functionare conform EN ISO 9906 App A.

POS.	COMPONENTE	CARACTERISTICI DE CONSTRUCTIVE			
1	CORP POMPA	Fontă, prevazut cu gura filetata ISO 228/1			
2	GRILA DE ASPIRARE	Oțel inoxidabil AISI 304			
3	CAPAC ABSORTIE	Oțel inoxidabil AISI 304			
4	TURBINA	De tip deschis in Noryl GFN2V			
5	CAMASA MOTOR	Oțel inoxidabil AISI 304			
6	PORT-MOTOR	Oțel			
7	ARBORE MOTOR	Oțel inoxidabil EN 10088-3 - 1.4104			
8	DUBLA PRESETUPA PE AXA				
	<i>Turbina</i>	<i>Capac</i>	<i>Materiale</i>		
	<i>Tip</i>	<i>Diametru</i>	<i>Inel fix</i>	<i>Inel rotativ</i>	<i>Elastomer</i>
	AR-12R	Ø 12 mm	Ceramica	Grafit	NBR
9	INEL DE ETANSARE	Ø 12 x Ø 22 x H 6 mm			
10	RULMENTI	6201 ZZ / 6201 ZZ			
11	CONDENSATOR				
	<i>Electropompa</i>	<i>Capacitate</i>			
	<i>Monofazic</i>	<i>(230 V sau 240 V)</i>	<i>(110 V)</i>		
	ZDm 1B-E	10 µF 450 VL	16 µF 250 VL		
	ZDm 1A-E	12.5 µF 450 VL	30 µF 250 VL		
	ZDm 1AR-E	16 µF 450 VL	30 µF 250 VL		
12	MOTOR ELECTRIC				
		<ul style="list-style-type: none"> <li>- Monofazic 230 V - 50 Hz</li> <li>cu protecție termică incorporata in bobinaj.</li> <li>- Izolație: clasa F.</li> <li>- Protecție: IP 68.</li> </ul>			
13	CABLU DE ALIMENTARE				
		5 metri de tip "H07 RN-F" cu stecher Schuko			
14	PLUTITOR EXTERN				
		(doar pentru versiunile monofazice)			



### DIMENSIUNI SI GREUTATI



TIP	GURA	DIMENSIUNI mm									kg	
		a	b	c	h	h1	d	e	p	∅		
Monofazic	DN											
ZDm 1B-E	1½"	110	81	142	316	77	21	reglabil	450	450		
ZDm 1A-E											10.9	
ZDm 1AR-E											11.5	
											11.8	

### ABSORBTIA

TIP	TENSIUNE (monofazic)		
	230 V	240 V	110 V
ZDm 1B-E	2.5 A	2.5 A	5.2 A
ZDm 1A-E	3.3 A	3.3 A	7.0 A
ZDm 1AR-E	4.4 A	4.4 A	9.0 A

### PALETIZARE

TIP	PE GRUPAJ			PE CONTAINER		
	n° pompe	H (mm)	kg	n° pompe	H (mm)	kg
ZDm 1B-E	60	1250	670	100	1990	1106
ZDm 1A-E	60	1250	709	100	1990	1170
ZDm 1AR-E	60	1250	726	100	1990	1199

