

VX-I "VORTEX"

Electropompe submersibile

► pentru ape murdare



DOMENIUL DE UTILIZARE

- Capacitate de până la **400 l/min** (24 m³/h)
- Înălțimea de pompare până la **10 m**

LIMITELE DE UTILIZARE

- Adâncime de utilizare sub apă până la **5 m**
- Temperatura lichidului până la **+40 °C**
- Trecere corpuri solide în suspensie:
 - până la **Ø 40 mm** pentru VX8/35I - VX10/35I
 - până la **Ø 50 mm** pentru VX8/50I - VX10/50I
- Pentru serviciu continuu imersiune minimă:
 - **270 mm** pentru VX8/35I - VX10/35I
 - **300 mm** pentru VX8/50I - VX10/50I

EXECUTIE ȘI NORME DE SIGURANȚA

- Sunt echipate cu cablu de alimentare de **5 m**
- Plutitor extern pentru versiunile monofazice

EN 60335-1
IEC 60335-1
CEI 61-150

EN 60034-1
IEC 60034-1
CEI 2-3



CERTIFICARI



AM30



INSTALAREA ȘI UTILIZAREA

Ele sunt recomandate pentru evacuarea apelor uzate în sectorul domestic, industrial și civil, în toate cazurile în care în apă sunt prezente corpuri solide în suspensie de exemplu ape amestecate cu noroi, ape subterane și ape de suprafață. Utilizarea este recomandată pentru drenajul în medii inundate, cum ar fi subsoluri inundate, zone de parcare subterane, zone de spălare mașini, golirea de fose septice și evacuare a apelor uzate.

Aceste pompe se disting prin fiabilitate, pentru instalațiile fixe și funcționarea automată.

BREVET-MARCA-MODEL

- Patent pending n° BO2008A000494, BO2008A000496

EXECUTII LA CERERE

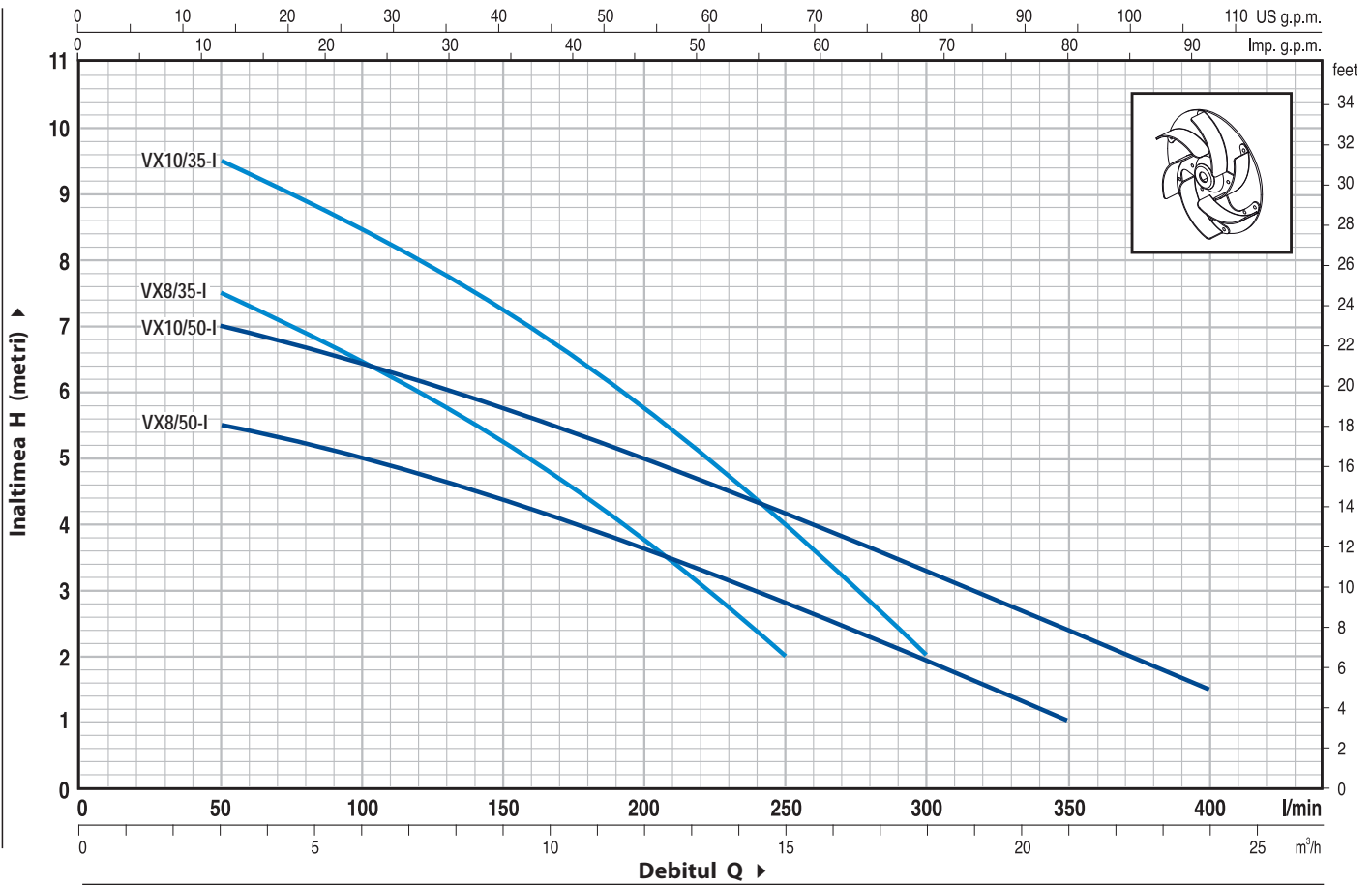
- Electropompa cu cablu electric de **10 m**.
 - Cablul de alimentare de 10 m este necesar pentru utilizare în exterior în conformitate cu EN 60335-2-41
- Electropompa monofazică fără plutitor extern
- Alte tensiuni sau frecvențe la 60 Hz

GARANȚIE

2 ani în funcție de condițiile noastre generale de vânzare

CURBE DE FUNCTIONARE

50 Hz n= 2900 1/min



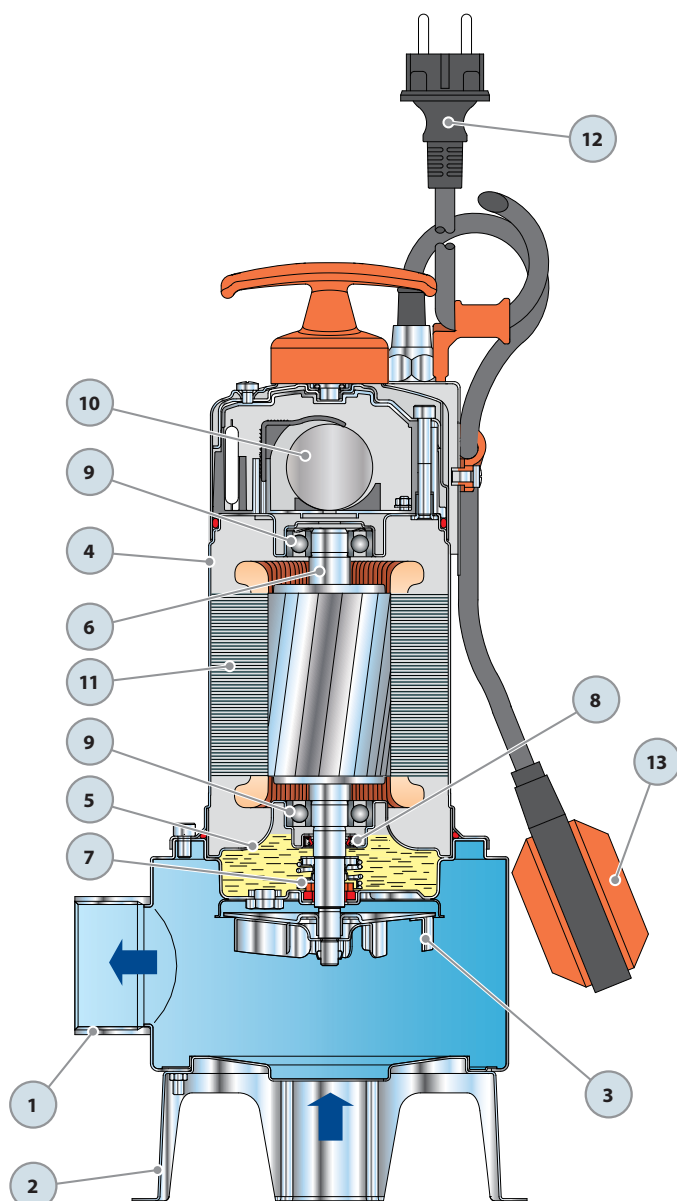
TIP		PUTERE		Q	0	3	6	9	12	15	18	21	24
Monofazic	Trifazic	kW	HP		0	50	100	150	200	250	300	350	400
VXm 8/35-I	-	0.55	0.75	H metri	8.4	7.5	6.5	5.2	3.7	2			
VXm 10/35-I	VX 10/35-I	0.75	1		10	9.5	8.5	7.2	5.8	4	2		
VXm 8/50-I	-	0.55	0.75		6	5.5	5	4.4	3.6	2.8	2	1	
VXm 10/50-I	VX 10/50-I	0.75	1		7.5	7	6.5	5.8	5	4	3.2	2.4	1.5

Q = Debit H = Inaltimea de pompare manometrica totala

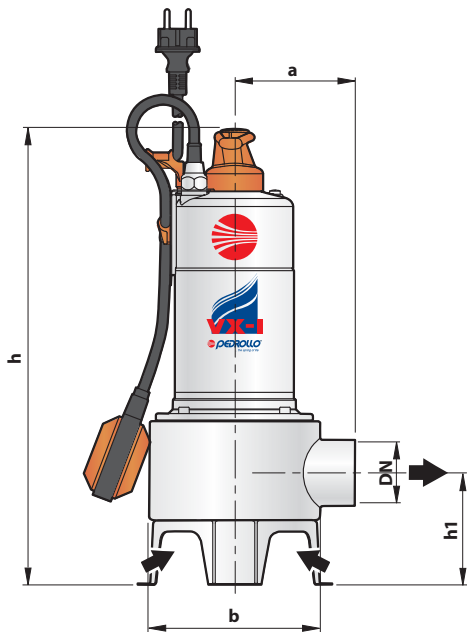
Toleranta curbelor de functionare conform EN ISO 9906 App A.

VX-I "VORTEX"

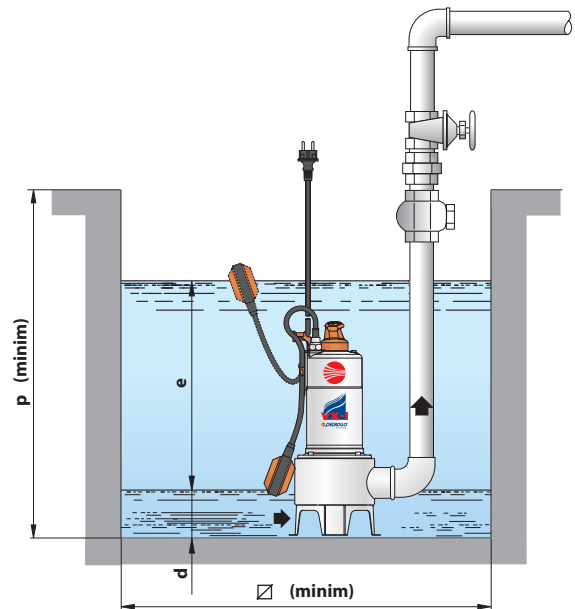
POS.	COMPONENTE	CARACTERISTICI DE CONSTRUCTIVE
1	CORP POMPA	Otel inoxidabil AISI 304, prevazut cu gura filetata ISO 228/1
2	BAZA	Otel inoxidabil AISI 304
3	TURBINA	De tip VORTEX din otel inoxidabil AISI 304
4	PORT-MOTOR	Otel inoxidabil AISI 304
5	CAPAC MOTOR	Otel inoxidabil AISI 304
6	ARBORE MOTOR	Oțel inoxidabil EN 10088-3 - 1.4104
7	DUBLA PRESETUPA PE AXA CU CAMERA DE ULEI INTERPUSA	
	<i>Turbina</i>	<i>Capac</i>
	<i>Tip</i>	<i>Diametru</i>
	<i>Inel fix</i>	<i>Inel rotativ</i>
	<i>Materiale</i>	<i>Elastomer</i>
	MG1-14 SIC	Ø 14 mm
		Ceramica
		Carbura de siliciu
		NBR
8	INEL DE ETANSARE	Ø 15 x Ø 24 x H 5 mm
9	RULMENTI	6203 ZZ / 6203 ZZ
10	CONDENSATOR	
	<i>Electropompa</i>	<i>Capacitate</i>
	<i>Monofazic</i>	(230 V sau 240 V) (110 V)
	VXm 8/35-I	
	VXm 8/50-I	20 µF 450 VL
	VXm 10/35-I	30 µF 250 VL
	VXm 10/50-I	
11	MOTOR ELECTRIC	
	– Monofazic 230 V - 50 Hz	
	– cu protecție termică incorporată în bobinaj	
	– Trifazic 400 V - 50 Hz	
	– Izolație: clasa F	
	– Protecție: IP 68	
12	CABLU DE ALIMENTARE	
	5 metri de tip "H07 RN-F"	
	(cu stecher Schuko doar pentru versiunile monofazice)	
13	PLUTITOR EXTERN	
	(doar pentru versiunile monofazice)	



DIMENSIUNI SI GREUTATI



Instalatie tipica



TIP		GURA	trecere corpuri solide	DIMENSIUNI mm								kg	
Monofazic	Trifazic	DN		a	b	h	h1	d	e	p	□	1~	3~
VXm 8/35-I	-	1½"	Ø 40 mm	108	166	404	87	50	reglabil	500	500	9.5	-
VXm 10/35-I	VX 10/35-I											10.8	9.3
VXm 8/50-I	-	2"	Ø 50 mm	118		434	108	60				9.4	-
VXm 10/50-I	VX 10/50-I											10.6	9.2

ABSORBTIA

TIP	TENSIUNE (monofazic)		
Monofazic	230 V	240 V	110 V
VXm 8/35-I	3.3 A	3.3 A	7.6 A
VXm 10/35-I	5.0 A	5.0 A	11.5 A
VXm 8/50-I	3.5 A	3.5 A	8.0 A
VXm 10/50-I	5.0 A	5.0 A	11.5 A

TIP	TENSIUNE (trifazic)			
Trifazic	230 V	400 V	240 V	415 V
VX 10/35-I	3.6 A	2.1 A	3.6 A	2.1 A
VX 10/50-I	3.6 A	2.1 A	3.6 A	2.1 A

PALETIZARE

TIP		PE GRUPAJ			PE CONTAINER				
Monofazic	Trifazic	n° pompe	H (mm)	kg	n° pompe	H (mm)	kg		
				1~	3~			1~	3~
VXm 8/35-I	-	60	1520	588	-	80	1980	778	-
VXm 10/35-I	VX 10/35-I	60	1520	662	576	80	1980	877	762
VXm 8/50-I	-	60	1520	579	-	80	1980	766	-
VXm 10/50-I	VX 10/50-I	60	1520	652	569	80	1980	864	753

