



► pentru apa curata

Versiunea cu plutitor magnetic



DOMENIUL DE UTILIZARE

- Capacitate de până la **260 l/min** (15.6 m³/h)
- Înălțimea de pompare până la **10.5 m**

LIMITELE DE UTILIZARE

- Adâncime de utilizare sub apă până la **3 m**
- Temperatura lichidului până la **+40 °C**
(Temperatura lichidului până la +90 °C pentru servicii intermitente maxim de 3 minute)
- Trecerea de corpuri solide în suspensie până la **Ø 10 mm**
- nivelul de golire de până la **14 mm**
- Serviciu continuu **S1**

EXECUTIE ȘI NORME DE SIGURANȚĂ

Acesta include:

- cablu de alimentare de **5 m**
- Plutitor magnetic extern

EN 60335-1
IEC 60335-1
CEI 61-150

EN 60034-1
IEC 60034-1
CEI 2-3



CERTIFICARI



INSTALAREA ȘI UTILIZAREA

Seria TOP-GM este potrivita pentru drenarea apei curate fara particule abrazive și este echipata cu un plutitor magnetic, care îi permite să funcționeze în spații extrem de restrânse. Soluțiile constructive garantează simplitatea și siguranța funcțiunii multumită racirii totale a motorului și a dublei turbine pe arbore. Ele sunt recomandate pentru situații de urgență a zonelor mici inundate (clădiri, subsoluri, garaje), utilizate pentru eliminarea apei menajere utilizată (mașini de spălat vase, mașini de spălat), golirea micilor puturi de colectare.

BREVET-MARCA-MODEL

- Modelul comunitar înregistrat n° 342159-0011

EXECUTII LA CERERE

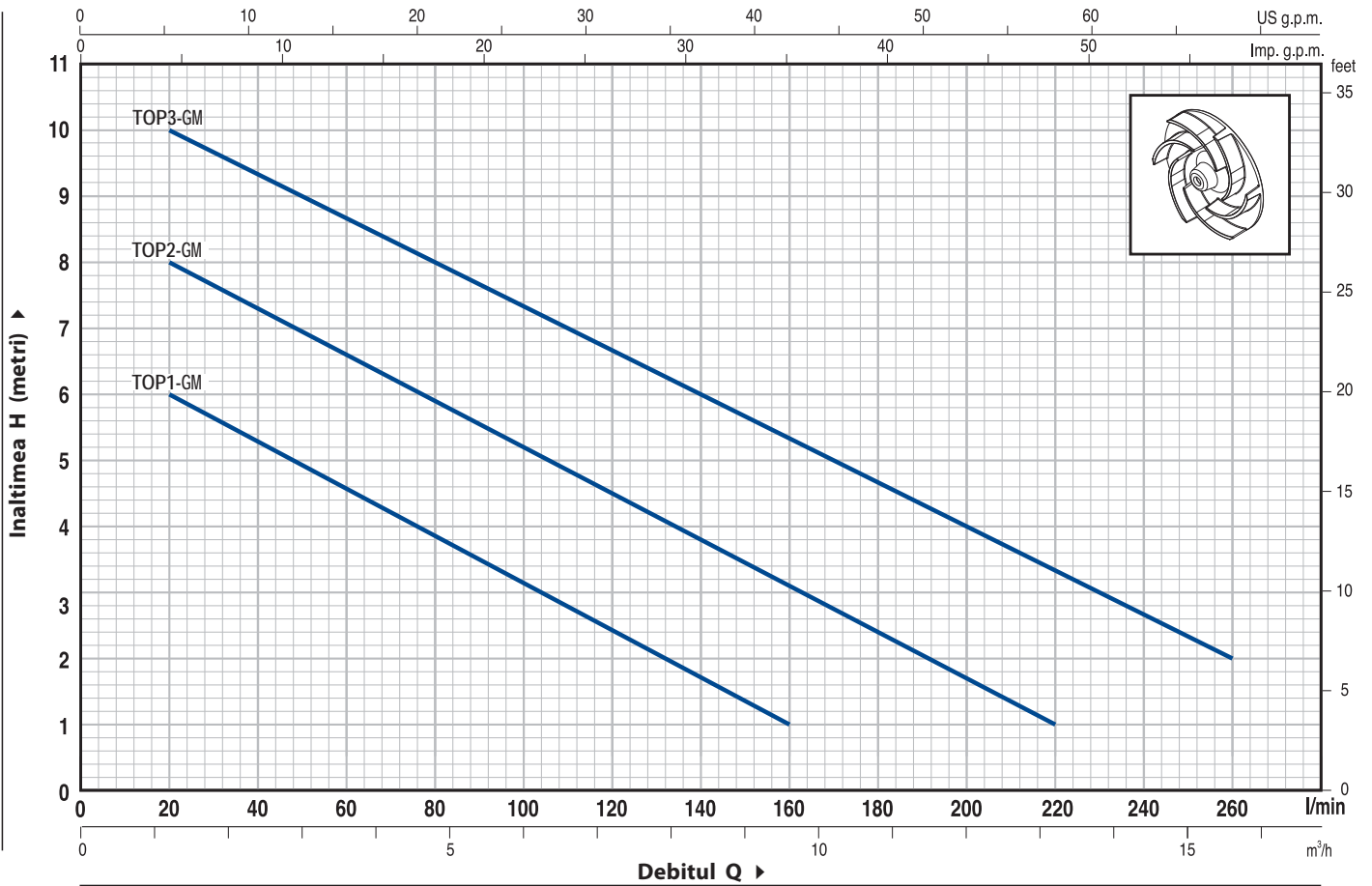
- Presetupa mecanica speciala
- Electropompa cu cablu electric de **10 m**.
► Cablul de alimentare de 10 m este necesar pentru utilizare în exterior în conformitate cu EN 60335-2-41
- Alte tensiuni sau frecvențe la 60 Hz

GARANȚIE

2 ani în funcție de condițiile noastre generale de vânzare

CURBE DE FUNCTIONARE

50 Hz n= 2900 1/min

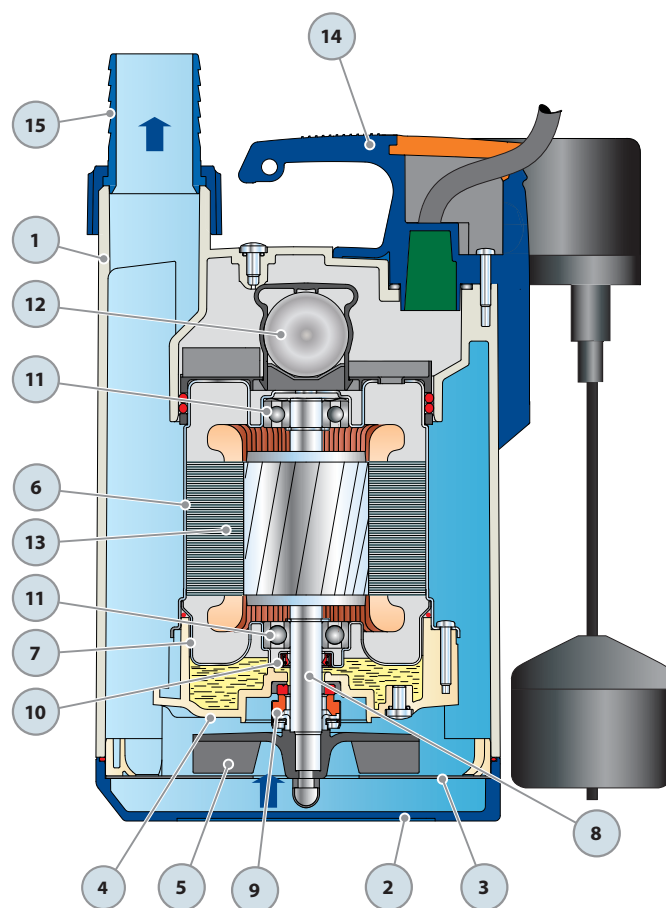


TIP Monofazic	PUTERE		Q	0	1.2	2.4	3.6	4.8	6.0	7.2	8.4	9.6	10.8	12	13.2	14.4	15.6
	kW	HP		0	20	40	60	80	100	120	140	160	180	200	220	240	260
TOP1-GM	0.25	0.33	H metri	7	6	5.5	4.5	4	3	2.5	1.8	1					
TOP2-GM	0.37	0.50		9	8	7.5	6.5	6	5.5	4.5	4	3	2.5	1.8	1		
TOP3-GM	0.55	0.75		10.5	10	9	8.8	8	7.5	6.5	6	5.5	4.8	4	3.5	2.5	2

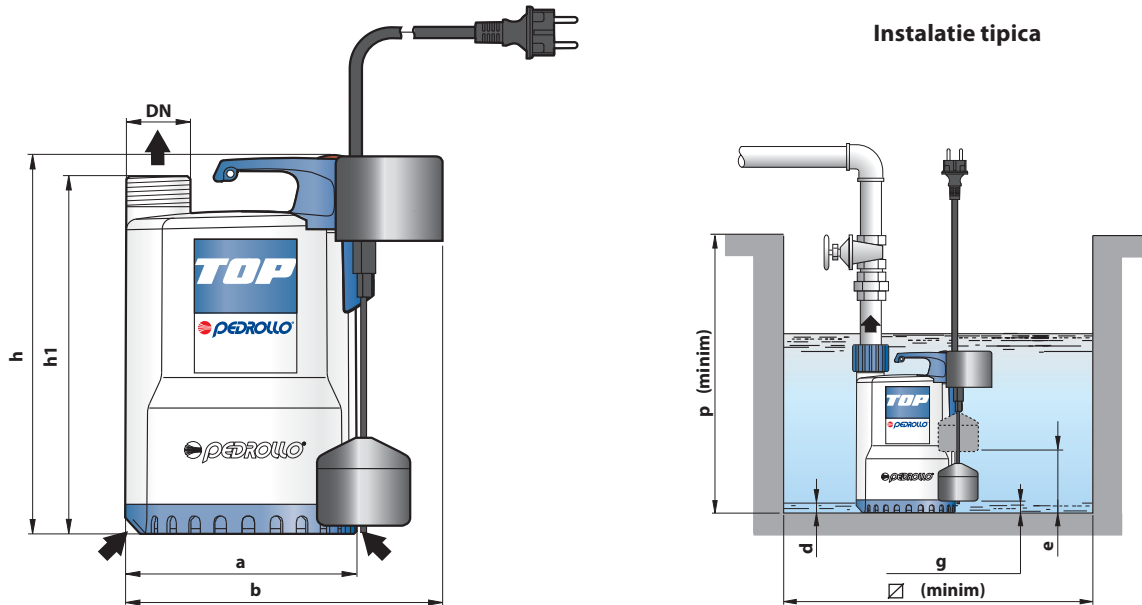
Q = Debit H = Inaltimea de pompare manometrica totala

Toleranta curbelor de functionare conform EN ISO 9906 App A.

POS.	COMPONENTE	CARACTERISTICI DE CONSTRUCTIVE			
1	CORP POMPA	Tehnopolimer			
2	GRILA DE ASPIRARE	Tehnopolimer			
3	CAPAC ABSORTIE	Oțel inoxidabil AISI 304			
4	DIFUZOR	Tehnopolimer			
5	TURBINA	Noryl GFN2V			
6	PORT-MOTOR	Oțel inoxidabil AISI 304			
7	CAPAC MOTOR	Oțel inoxidabil AISI 304			
8	ARBORE MOTOR	Oțel inoxidabil EN 10088-3 - 1.4104			
9	DUBLA PRESETUPA PE AXA CU CAMERA DE ULEI INTERPUSA				
	<i>Turbina</i>	<i>Capac</i>	<i>Materiale</i>		
	<i>Tip</i>	<i>Diametru</i>	<i>Inel fix</i>	<i>Inel rotativ</i>	<i>Elastomer</i>
	AR-12R	Ø 12 mm	Ceramica	Grafit	NBR
10	INEL DE ETANSARE	Ø 12 x Ø 19 x H 5 mm			
11	RULMENTI	6201 ZZ / 6201 ZZ			
12	CONDENSATOR				
	<i>Electropompa</i>	<i>Capacitate</i>			
	<i>Monofazic</i>	<i>(230 V sau 240 V)</i>	<i>(110 V)</i>		
	TOP 1-GM	6.3 µF 450 VL	16 µF 250 VL		
	TOP 2-GM	10 µF 450 VL	16 µF 250 VL		
	TOP 3-GM	14 µF 450 VL	16 µF 250 VL		
13	MOTOR ELECTRIC				
	<ul style="list-style-type: none"> - Monofazic 230 V - 50 Hz cu protecție termică incorporată în bobinaj - Izolație: clasa F - Protecție: IP 68 				
14	GRUP MANER (rășină într-un singur bloc)				
	Complete cu: <ul style="list-style-type: none"> - Cablul de alimentare de 5 metri de tip "H07 RN-F" cu stecher Schuko - Plutitor extern. 				
15	CUPLAJ FURTUN CU PIULITA				
	Cuplaj furtun Ø 25 mm pentru TOP 1 Ø 35 mm pentru TOP 2-3				



DIMENSIONI SI GREUTATI



TIP	GURA	DIMENSIUNI mm									kg	
		DN	a	b	h	h1	d	e	g	p		Ø
Monofazic												
TOP 1-GM	1¼"	152	200	257	237	14	140	35	350	220	4.6	
TOP 2-GM				287	267		170	40				5.3
TOP 3-GM												

ABSORBTIA

TIP	TENSIUNE (monofazic)		
	230 V	240 V	110 V
Monofazic			
TOP 1-GM	1.3 A	1.3 A	3.0 A
TOP 2-GM	2.0 A	2.0 A	5.3 A
TOP 3-GM	3.2 A	3.2 A	7.9 A

PALETIZARE

TIP	PE GRUPAJ			PE CONTAINER		
	n° pompe	H (mm)	kg	n° pompe	H (mm)	kg
Monofazic						
TOP 1-GM	96	1260	459	168	2100	790
TOP 2-GM	96	1260	526	168	2100	910
TOP 3-GM	96	1500	660	144	2180	982

