

# TOP-FLOOR

## Electropompe submersibile de DRENAJ



► pentru apa curata



### DOMENIUL DE UTILIZARE

- Capacitate de până la **160 l/min** (9.6 m<sup>3</sup>/h)
- Înălțimea de pompare până la **9 m**

### LIMITELE DE UTILIZARE

- Adâncime de utilizare sub apă până la **3 m**
- Temperatura lichidului până la **+40 °C**  
(Temperatura lichidului până la +90 °C pentru servicii intermitente maxim de 3 minute)
- Trecerea de corpuri solide în suspensie până la **Ø 2 mm**
- Nivelul de golire de până la **2 mm**
- Serviciu continuu **S1**

### EXECUTIE ȘI NORME DE SIGURANȚA

Sunt echipate cu cablu de alimentare de **5 m**

EN 60335-1  
IEC 60335-1  
CEI 61-150

EN 60034-1  
IEC 60034-1  
CEI 2-3



### CERTIFICARI



### INSTALAREA ȘI UTILIZAREA

Seria TOP FLOOR este adecvata pentru drenarea apelor clare fara particule abrazive.

Datorita capacitatii de a aspira apa pana la 2 milimetri de la fundul putului. Sunt indicate pentru uz domestic de urgenta pentru spatii mici inundate si in toate acele aplicatii unde sunt cereri de asanare completa.

### BREVET-MARCA-MODEL

- Modelul comunitar inregistrat n° 342159-0011

### EXECUTII LA CERERE

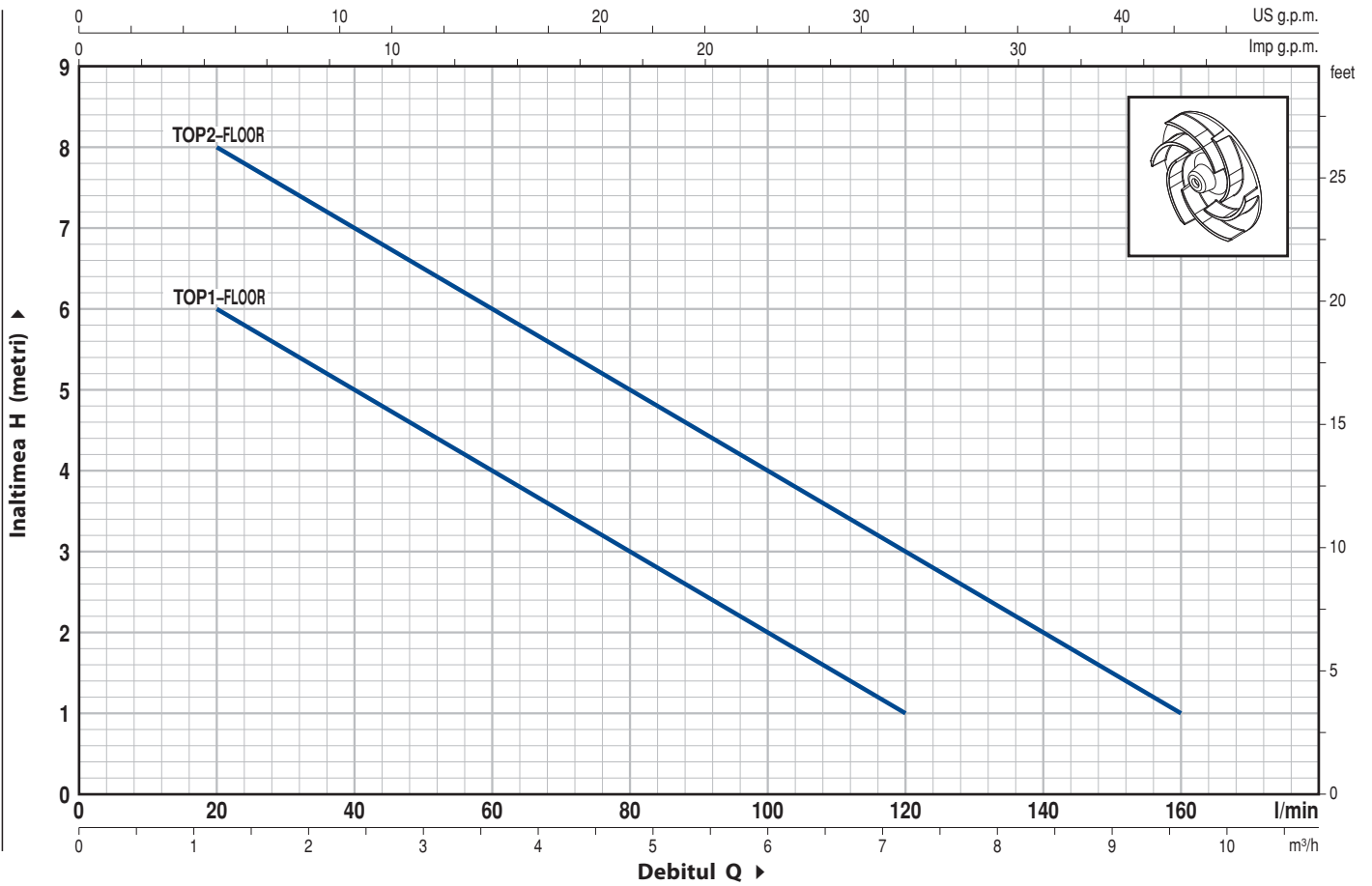
- Pompe cu flotor extern.
- Presetupa mecanica speciala
- Electropompa cu cablu electric de **10 m**.  
► Cablul de alimentare de 10 m este necesar pentru utilizare în exterior în conformitate cu EN 60335-2-41
- Alte tensiuni sau frecvente la 60 Hz

### GARANȚIE

2 ani în funcție de condițiile noastre generale de vânzare

**CURBE DE FUNCTIONARE**

**50 Hz n= 2900 1/min**

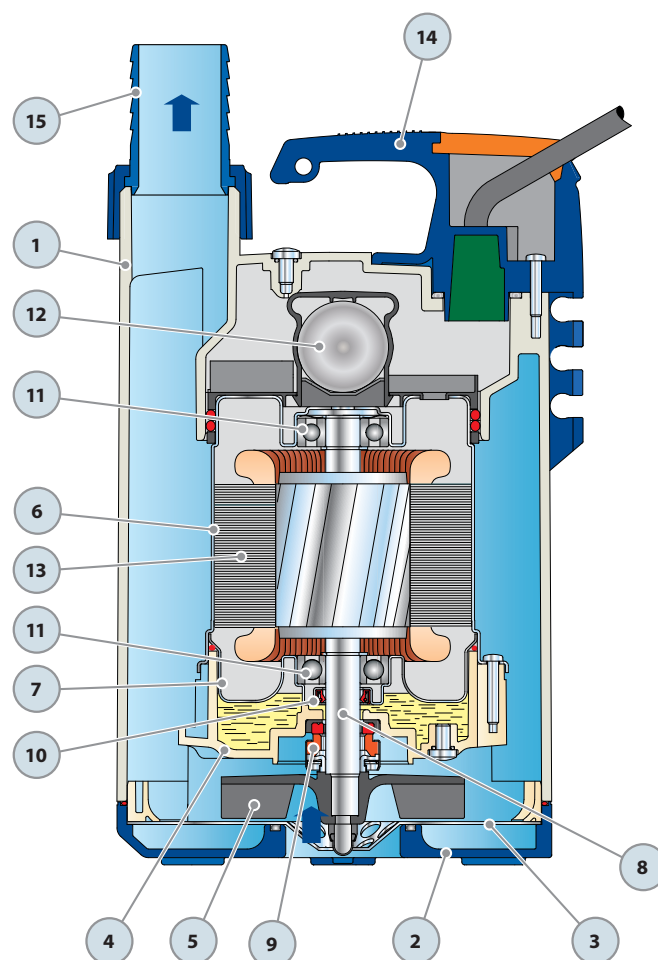


TIP Monofazic	PUTERE		Q	0	1.2	2.4	3.6	4.8	6.0	7.2	8.4	9.6
	kW	HP		0	20	40	60	80	100	120	140	160
<b>TOP1-FLOOR</b>	0.25	0.33	H metri	7	6	5	4	3	2	1		
<b>TOP2-FLOOR</b>	0.37	0.50		9	8	7	6	5	4	3	2	1

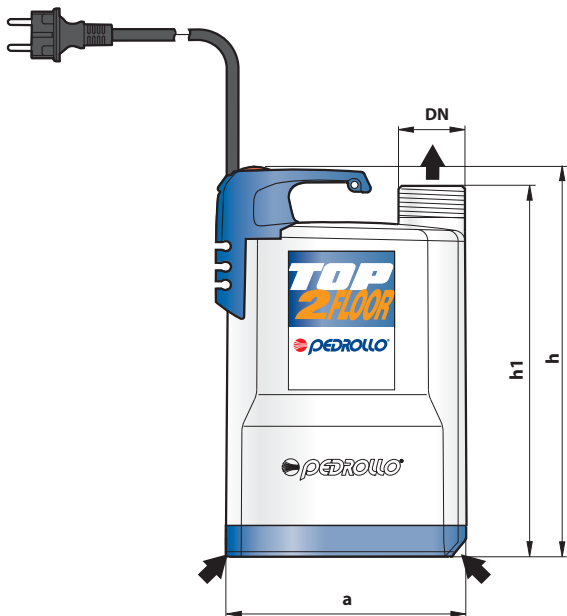
Q = Debit H = Inaltimea de pompare manometrica totala

Toleranta curbelor de functionare conform EN ISO 9906 App A.

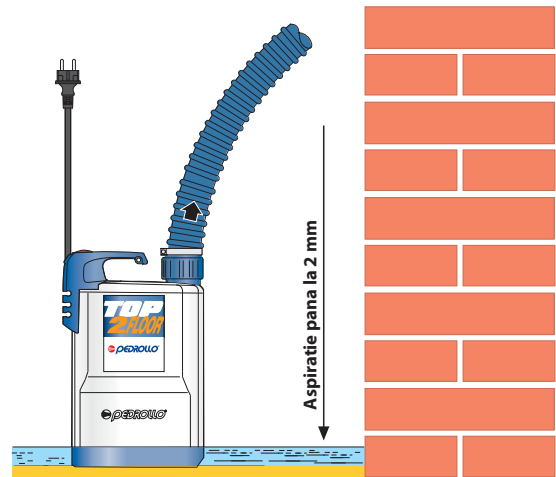
POS.	COMPONENTE	CARACTERISTICI DE CONSTRUCTIVE			
1	CORP POMPA	Tehnopolimer			
2	GRILA DE ASPIRARE	Tehnopolimer			
3	CAPAC ABSORTIE	Oțel inoxidabil AISI 304			
4	DIFUZOR	Tehnopolimer			
5	TURBINA	Noryl GFN2V			
6	PORT-MOTOR	Oțel inoxidabil AISI 304			
7	CAPAC MOTOR	Oțel inoxidabil AISI 304			
8	ARBORE MOTOR	Oțel inoxidabil EN 10088-3 - 1.4104			
9	<b>DUBLA PRESETUPA PE AXA CU CAMERA DE ULEI INTERPUSA</b>				
	<i>Turbina</i>	<i>Capac</i>	<i>Materiale</i>		
	<i>Tip</i>	<i>Diametru</i>	<i>Inel fix</i>	<i>Inel rotativ</i>	<i>Elastomer</i>
	AR-12R	Ø 12 mm	Ceramica	Grafit	NBR
10	INEL DE ETANSARE	Ø 12 x Ø 19 x H 5 mm			
11	RULMENTI	6201 ZZ / 6201 ZZ			
12	<b>CONDENSATOR</b>				
	<i>Electropompa</i>	<i>Capacitate</i>			
	<i>Monofazic</i>	<i>(230 V sau 240 V)</i>	<i>(110 V)</i>		
	TOP1-FLOOR	6.3 µF 450 VL	16 µF 250 VL		
	TOP2-FLOOR	10 µF 450 VL	16 µF 250 VL		
13	<b>MOTOR ELECTRIC</b>				
	<ul style="list-style-type: none"> <li>– Monofazic 230 V - 50 Hz</li> <li>– cu protecție termică incorporată în bobinaj</li> <li>– Izolație: clasa F</li> <li>– Protecție: IP 68</li> </ul>				
14	<b>GRUP MANER</b> (rășină într-un singur bloc)				
	Complet cu cablu de alimentare de <b>5 metri</b> de tip "H07 RN-F" cu stecher Schuko				
15	<b>CUPLAJ FURTUN CU PIULITA</b>				
	Cuplaj furtun Ø 25 mm pentru TOP1 - FL00R				
	Ø 35 mm pentru TOP2 - FL00R				



## DIMENSIUNI SI GREUTATI



Instalatie tipica



TIP	GURA	DIMENSIUNI mm			Nivelul minim de golire	kg
Monofazic	DN	a	h	h1	2 mm	4.3
TOP1-FLOOR	1 1/4"	152	257	237		5.0
TOP2-FLOOR						

## ABSORBTIA

TIP	TENSIUNE (monofazic)		
	230 V	240 V	110 V
Monofazic			
TOP1-FLOOR	1.3 A	1.3 A	3.0 A
TOP2-FLOOR	2.0 A	2.0 A	5.3 A

## PALETIZARE

TIP	PE GRUPAJ			PE CONTAINER		
	n° pompe	H (mm)	kg	n° pompe	H (mm)	kg
Monofazic						
TOP1-FLOOR	96	1260	430	168	2100	739
TOP2-FLOOR	96	1260	500	168	2100	862

