

TOP MULTI

Electropompa sumersibila cu mai multe turbine



DOMENIUL DE UTILIZARE

- Capacitate de până la **120 l/min** (7.2 m³/h)
- Înălțimea de pompare până la **42 m**

LIMITELE DE UTILIZARE

- Adâncimea de a utiliza până la **10 m** sub nivelul apei
- Temperatura lichidului până la **+40 °C**
- Trecerea de corpuri solide în suspensie până la **Ø 1.3 mm**
- Nivelul de golire de pana la **22 mm**
- Serviciu continuu **S1**

EXECUTIE ȘI NORME DE SIGURANȚA

Acesta include:

- cablu de alimentare de **10 m**
- plutitor de comanda extern

EN 60335-1
IEC 60335-1
CEI 61-150

EN 60034-1
IEC 60034-1
CEI 2-3



CERTIFICARI



AN30



IPROMTECT - 168

INSTALAREA ȘI UTILIZAREA

Sunt recomandate pentru pomparea **apei curate** fara particule abrazive si a lichidelor chimice care nu afecteaza materialele din care este fabricata pompa.

Pentru înaltă performanță și fiabilitate sunt potrivite pentru furnizarea apei menajere din rezervoare, cisterne sau puțuri relativ adânci, pentru a colecta apa de ploaie din rezervoare pentru irigații de mână, sau alimentarea unui sistem de irigare, etc.

BREVET-MARCA-MODEL

- TOP MULTI® marcă depozitata
- Modelul comunitar inregistrat n° e-00050929-F

EXECUTII LA CERERE

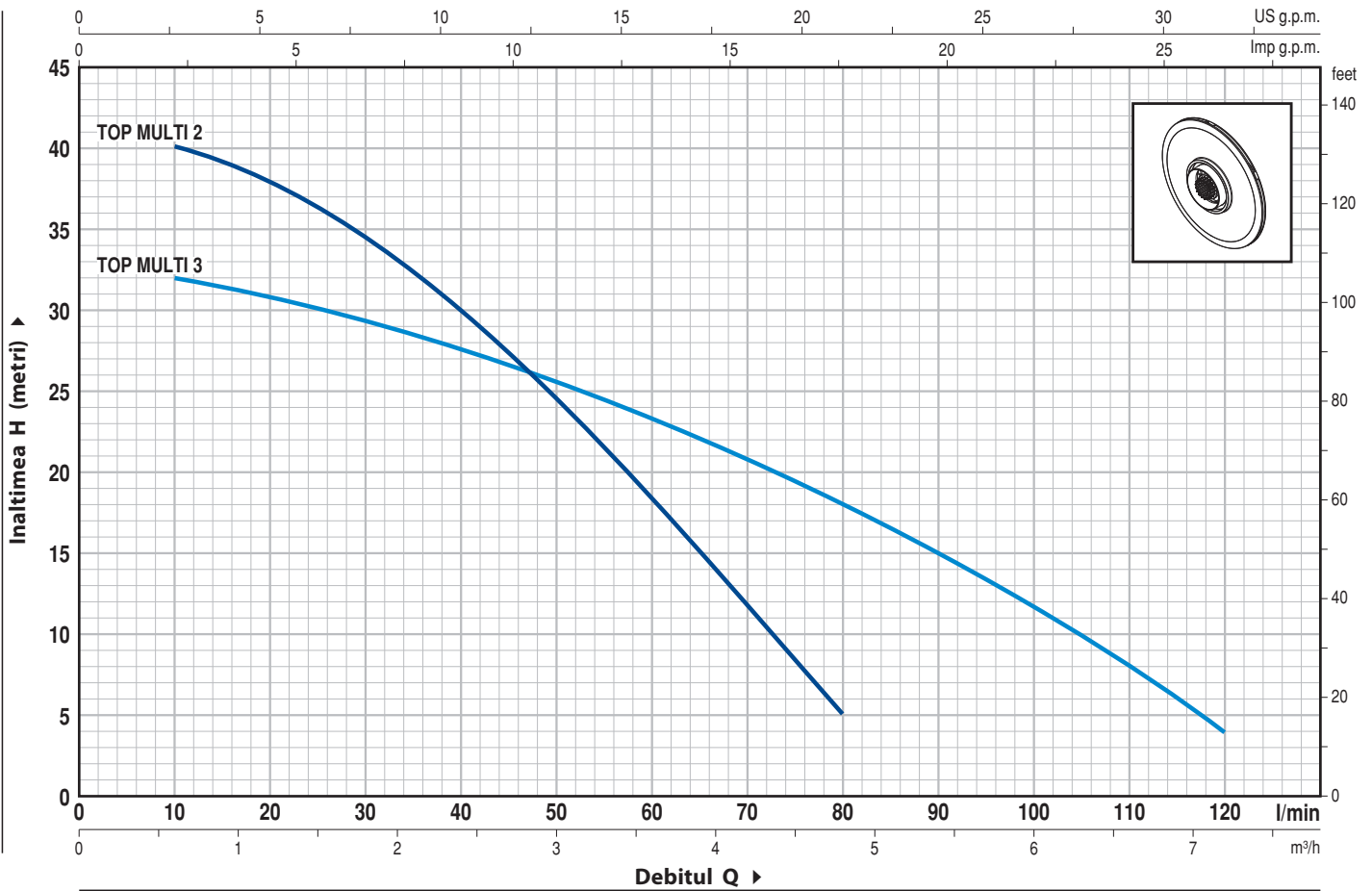
- Electropompa fara plutitor extern
- Alte tensiuni sau frecvente la 60 Hz

GARANȚIE

2 ani în funcție de condițiile noastre generale de vânzare

CURBE DE FUNCTIONARE

50 Hz n= 2900 1/min

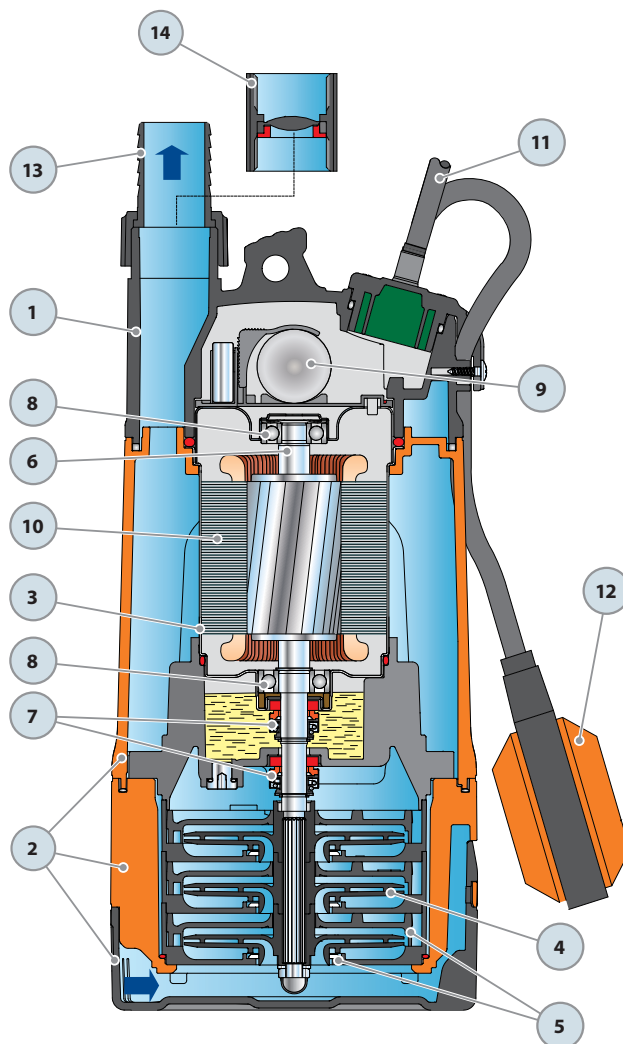


TIP Monofazic	PUTERE		Q	Flow Rate (l/min)															
	kW	HP		0	10	20	30	40	50	60	70	80	90	100	110	120			
TOP MULTI 2	0.55	0.75	H metri	42	40	38	34	30	24	18	11.5	5							
TOP MULTI 3	0.55	0.75	H metri	33	32	31	29.5	28	25.5	23	20.5	18	15	12	8	4			

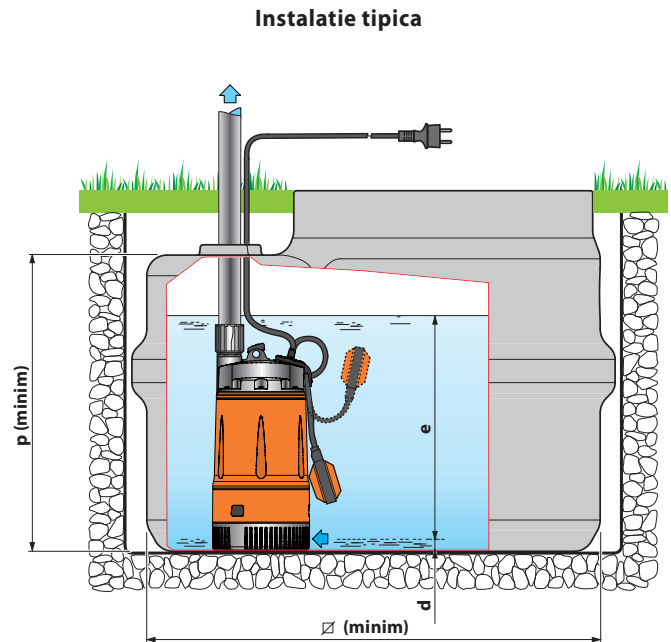
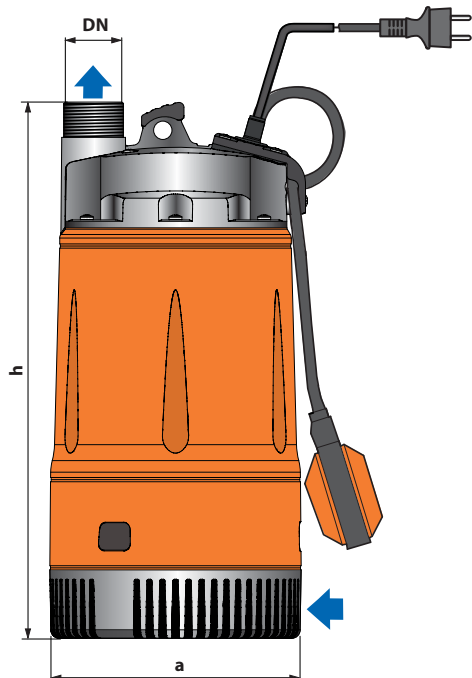
Q = Debit H = Inaltimea de pompare manometrica totala

Toleranta curbilor de functionare conform EN ISO 9906 App A.

POS.	COMPONENTE	CARACTERISTICI DE CONSTRUCTIVE			
1	CORP DE REFULARE	Tehnopolimer incarcat cu fibra de sticla, echipat cu gura de refulare filetata ISO 228/1			
2	CORP POMPA SI GRILAJ DE ASPIRATIE	Tehnopolimer cu fibra de sticla			
3	CAMASA MOTOR	Otel inoxidabil AISI 304			
4	TURBINE	Noryl GFN2V			
5	DIFUZOARE	Noryl GFN2V complet cu inele de antiuzura			
6	ARBORE MOTOR	Din oțel inoxidabil EN 10088-3 - 1.4104			
7	DUBLA PRESETUPA MECANICA CU CAMERA DE ULEI INTERMEDIARA				
	<i>Turbina</i>	<i>Capac</i>	<i>Pozitie</i>	<i>Materiale</i>	
	<i>Tip</i>	<i>Diametru</i>	<i>Inel fix</i>	<i>Inel rotativ</i>	<i>Elastomer</i>
	AR-13R	Ø 13 mm	Ceramica	Grafit	NBR
	AR-12R SIC	Ø 12 mm	Ceramica	Carbura de siliciu	NBR
8	RULMENTI	6202 ZZ - C3 / 6201 ZZ			
9	CONDENSATOR				
	Capacitate				
	(230 V sau 240 V)	(110 V)			
	12.5 µF 450 VL	30 µF 250 VL			
10	MOTOR ELECTRIC				
	TOP MULTI: monofazic 230 V - 50 Hz cu protectie termica incorporata.				
	- Izolație: clasa F. - Protecție: IP 68.				
11	CABLU DE ALIMENTARE	⇒ 10 metri de tip "H07 RN-F" cu stecher Schuko			
12	PLUTITOR EXTERN				
13	CUPLAJ FURTUN CU PIULITA	Cuplaj furtun Ø 35 mm			
14	CUPLA	Filetat 1¼" ISO 228/1 cu clapeta de sens incorporata			



DIMENSIUNI SI GREUTATI



TIP	GURA	N° ETAJE	DIMENSIUNI mm						kg
			a	h	d	e	p	Ø	
Monofazic	DN								
TOP MULTI 2	1¼"	3	178	380	22	reglabil	500	500	9.4
TOP MULTI 3									

ABSORBTIA

TIP	TENSIUNE (monofazic)		
	230 V	240 V	110 V
Monofazic			
TOP MULTI 2	3.4 A	3.3 A	6.8 A
TOP MULTI 3	3.6 A	3.5 A	7.2 A

PALETIZARE

TIP	PE GRUPAJ			PE CONTAINER		
	n° pompe	H (mm)	kg	n° pompe	H (mm)	kg
Monofazic						
TOP MULTI 2	60	1370	582	80	1780	770
TOP MULTI 3	60	1370	582	80	1780	770

