

PQ 3000

Electropompa cu turbina periferica



DOMENIUL DE UTILIZARE

- Capacitate de până la **50 l/min** (3 m³/h)
- Înălțimea de pompare până la **180 m**

LIMITELE DE UTILIZARE

- Înălțimea de aspirație manometrică se ridică până la **8 m**
- Temperatura lichidului de la **-10 °C** până la **+90 °C**
- Temperatura mediului de la **-10 °C** până la **+40 °C**
- Presiunea maximă în corpul pompei **18 bar**
- Serviciu continuu **S1**

EXECUTIE ȘI NORME DE SIGURANȚA

EN 60034-1
IEC 60034-1
CEI 2-3



CERTIFICARI



AI30



IPOMTECT-168

INSTALAREA ȘI UTILIZAREA

Sunt recomandate pentru pomparea apei curate fara particule abrazive si a lichidelor chimice care nu afecteaza materialele din care este fabricata pompa.

Caracteristicile hidraulice ale acestor pompe, robuste si compacte ne sugerează utilizarea acestora in sectorul în industrial sau domestic.

Instalarea pompelor trebuie facuta intr-un loc inchis sau protejat de intemperii.

BREVET-MARCA-MODEL

- Lanterna: brevet n° IT1243605

EXECUTII LA CERERE

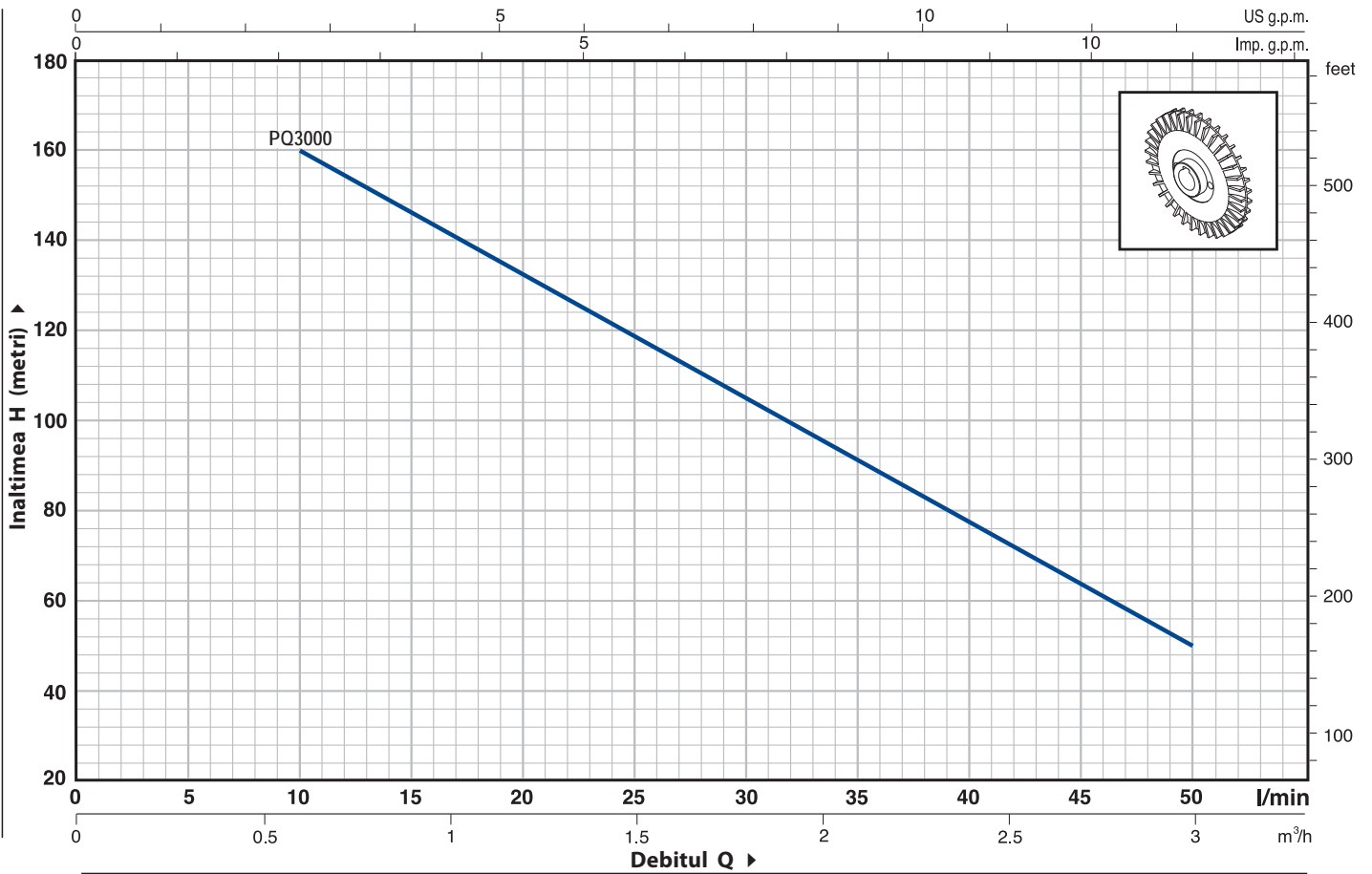
- Presetupa mecanica speciala
- Pompă din oțel inoxidabil, EN 10088-3 - 1.4401 (AISI 316)
- Alte tensiuni sau frecvente la 60 Hz

GARANȚIE

2 ani în funcție de condițiile noastre generale de vânzare

CURBE DE FUNCTIONARE

50 Hz n= 2900 1/min HS= 0 m



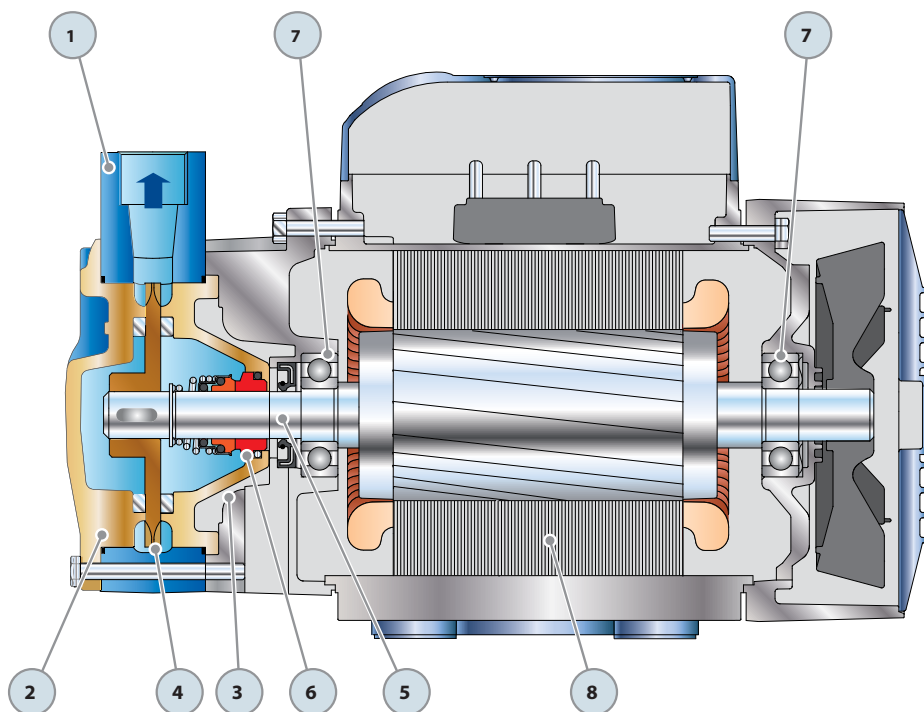
TIP Trifazic	PUTERE		Q m ³ /h l/min	0	0.6	0.9	1.2	1.5	1.8	2.1	2.4	2.7	3.0
	kW	HP		0	10	15	20	25	30	35	40	45	50
PQ 3000	2.2	3	H metri	180	160	145	132	118	105	92	78	63.5	50

Q = Debit H = Inaltimea de pompare manometrica totala HS = Inaltimea de aspiratie

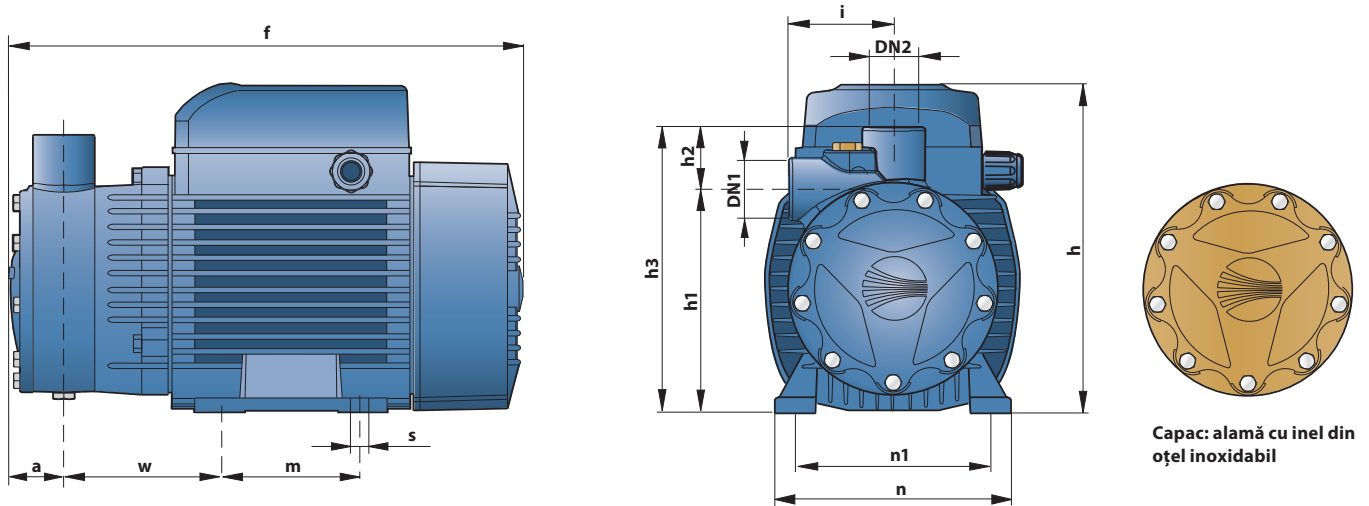
Toleranta curbelor de functionare conform EN ISO 9906 App A.

PQ 3000

POS.	COMPONENTE	CARACTERISTICI DE CONSTRUCTIVE															
1	CORP POMPA	Fontă, prevazut cu guri filetate ISO 228/1															
2	CAPAC	Alamă cu inel din oțel inoxidabil cu funcția de frecare inel din oțel inoxidabil															
3	LANTERNA	Aluminiu cu capac din alamă și inel din oțel inoxidabil, cu funcția de frecare frontala anti-blocare															
4	TURBINA	Bronz, de tip palete radiale periferice															
5	ARBORE MOTOR	Din oțel inoxidabil EN 10088-3 - 1.4104															
6	TURBINA MECANICA	<table border="1"> <thead> <tr> <th><i>Turbina</i></th> <th><i>Capac</i></th> <th colspan="3"><i>Materiale</i></th> </tr> <tr> <th><i>Tip</i></th> <th><i>Diametru</i></th> <th><i>Inel fix</i></th> <th><i>Inel rotativ</i></th> <th><i>Elastomer</i></th> </tr> </thead> <tbody> <tr> <td>FN-18 NU</td> <td>Ø 18 mm</td> <td>Grafit</td> <td>Ceramica</td> <td>NBR</td> </tr> </tbody> </table>	<i>Turbina</i>	<i>Capac</i>	<i>Materiale</i>			<i>Tip</i>	<i>Diametru</i>	<i>Inel fix</i>	<i>Inel rotativ</i>	<i>Elastomer</i>	FN-18 NU	Ø 18 mm	Grafit	Ceramica	NBR
<i>Turbina</i>	<i>Capac</i>	<i>Materiale</i>															
<i>Tip</i>	<i>Diametru</i>	<i>Inel fix</i>	<i>Inel rotativ</i>	<i>Elastomer</i>													
FN-18 NU	Ø 18 mm	Grafit	Ceramica	NBR													
7	RULMENTI	6204 ZZ - C3 / 6204 ZZ - C3															
8	MOTOR ELECTRIC	<p>PQ 3000: trifazic 230/400 V - 50 Hz.</p> <p>⇒ Pompa este echipata cu motor trifazic cu randament ridicat IE2 (IEC 60034 - 30)</p> <ul style="list-style-type: none"> - Izolație: clasa H. - Protecție: IP 55. 															



DIMENSIUNI SI GREUTATI



TIP	GURI		DIMENSIUNI mm											kg	
	DN1	DN2	a	f	h	h1	h2	h3	i	m	n	n1	w		s
Trifazic															
PQ 3000	¾"	¾"	34	329	212	142	38	180	65	100	164	125	97	9	18.8

ABSORBTIA

TIP	TENSIUNE (trifazic)			
	Trifazic	230 V	400 V	240 V
PQ 3000	11.5 A	6.6 A	10.8 A	6.2 A

PALETIZARE

TIP	PE GRUPAJ			PE CONTAINER		
	n° pompe	H (mm)	kg	n° pompe	H (mm)	kg
PQ 3000	72	1840	1380	84	2114	1600

