

# PMC "BICANAL"

## Electropompe cu instalatie fixa

⇒ pentru ape murdare



### DOMENIUL DE UTILIZARE

- Capacitate de până la **1600 l/min** (96 m<sup>3</sup>/h)
- Înălțimea de pompare până la **25 m**

### LIMITELE DE UTILIZARE

- Adâncime de utilizare sub apă până la **10 m**
- Temperatura lichidului până la **+40 °C**
- Trecere corpuri solide în suspensie:
  - până la **Ø 50 mm** pentru PMC 15-20-30-40/50
  - până la **Ø 70 mm** pentru PMC 30-40/70
- Pentru serviciu continuu imersiune minimă:
  - până la **390 mm** pentru PMC 15-20-30-40/50
  - până la **440 mm** pentru PMC 30-40/70

### EXECUTIE ȘI NORME DE SIGURANȚĂ

- Dotarea de serie: picior de cuplare cu contraflansa de refulare filetata, suporturi pentru tuburile de ghidare
- Cablu de alimentare de **10 m**
- Plutitor extern pentru versiunile monofazice

EN 60034-1  
IEC 60034-1  
CEI 2-3



### CERTIFICARI



AN30



PIPOMTECT - 168

### INSTALAREA ȘI UTILIZAREA

Pompele de tip **PMC** sunt realizate din fonta de grosime considerabilă foarte robuste și de asemenea rezistente la abraziune sunt echipate cu turbine mono canal de fonta care permite drenarea lichidelor cu corpuri solide în suspensie Sunt recomandate pentru drenarea apelor de canalizare și a apelor cu reziduri biologice, ape de infiltrație. Sunt ideale pentru aplicații în blocuri, clădiri publice, industrie, parcuri subterane și etajate, spalatorii.

### BREVET-MARCA-MODEL

- Modelul comunitar înregistrat n° 342159-0017

### EXECUTII LA CERERE

- Tablou electric **QES** pentru pompele trifazice
- Pompa trifazică cu dubla tensiune:
  - 230/400 V sau
  - 400/690 V
- Electropompa monofazică fără plutitor extern
- Alte tensiuni sau frecvențe la 60 Hz

### GARANȚIE

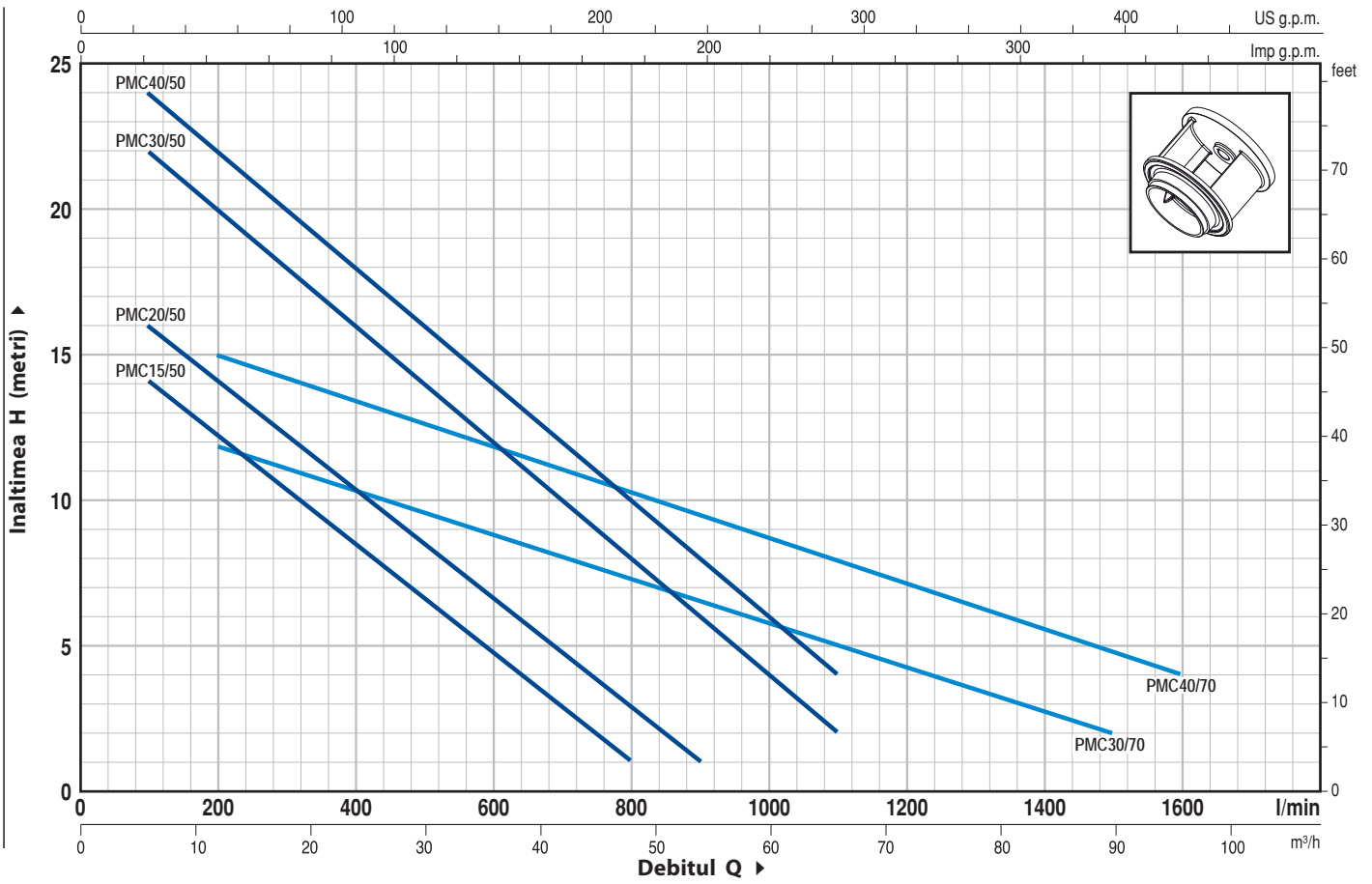
2 ani în funcție de condițiile noastre generale de vânzare

⇒ **Garanția este valabilă în cazul în care protecția termică din bobinaj este conectată la tabloul electric pentru versiunile:**

- |                     |                                     |
|---------------------|-------------------------------------|
| monofazic           | trifazic                            |
| – PMCm 30/50 - HP 3 | – PMC 15-20-30-40/50 - HP 1.5-2-3-4 |
| – PMCm 30/70 - HP 3 | – PMC 30-40/70 - HP 3-4             |

**CURBE DE FUNCTIONARE**

**50 Hz n= 2900 1/min**



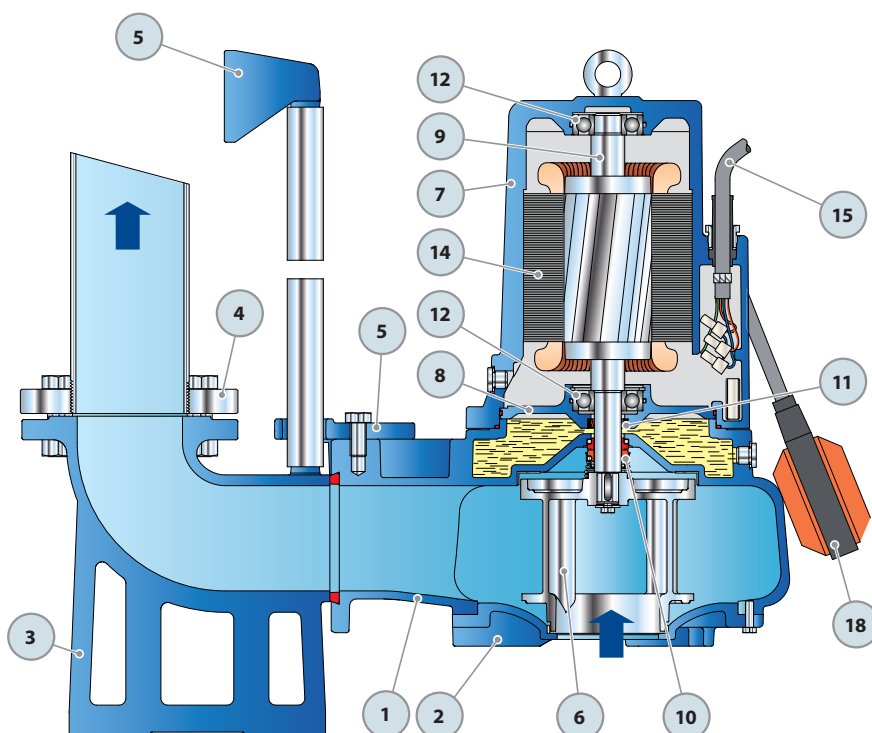
TIP		PUTERE		Q	m³/h																
Monofazic	Trifazic	kW	HP		0	6	12	18	24	30	36	42	48	54	60	66	72	84	96		
				H metri	0	100	200	300	400	500	600	700	800	900	1000	1100	1200	1400	1600		
PMcm 15/50	PMC 15/50	1.1	1.5		H metri	16	14	12.5	10.5	8.5	6.5	4.5	3	1							
PMcm 20/50	PMC 20/50	1.5	2	18		16	14	12.5	10.5	8.5	6.5	5	3	1							
PMcm 30/50	PMC 30/50	2.2	3	24		22	20	18	16	14	12	10	8	6	4	2					
-	PMC 40/50	3	4	25		24	22	20	18	16	14	12	10	8	6	4					
PMcm 30/70	PMC 30/70	2.2	3	13		-	12	11	10.5	9.5	8.5	8	7.5	6.5	6	5	4.5	3	2		
-	PMC 40/70	3	4	17		-	15	14	13.5	12.5	12	11	10.5	9.5	8.5	8	7	5.5	4		

Q = Debit H = Inaltimea de pompare manometrica totala

Toleranta curbelor de functionare conform EN ISO 9906 App A.

## POS. CARACTERISTICI DE CONSTRUCTIVE

1	CORP POMPA	Fontă, cu gura flanșată	
2	CAPAC ASPIRATIE	Fontă	
3	PICIOR DE SUSTINERE	Fontă	
4	CONTRAFLANSA	Oțel, cu guri filetate ISO 228/1	
5	SISTEM DE GHIDAJ	Fontă	
6	TURBINA	De tip BICANAL din oțel inoxidabil AISI 304	
7	PORT-MOTOR	Fontă	
8	CAPAC MOTOR	Fontă	
9	ARBORE MOTOR	Oțel inoxidabil AISI 431	
10	DUBLA PRESETUPA PE AXA CU CAMERA DE ULEI INTERPUSA		
	<i>Turbina</i>	<i>Capac</i>	<i>Materiale</i>
	<i>Tip</i>	<i>Diametru</i>	<i>Inel fix</i> <i>Inel rotativ</i> <i>Elastomer</i>
	FN-20 DV	Ø 20 mm	Widia   Carbură de siliciu   NBR
11	INEL DE ETANSARE	Ø 20 x Ø 30 x H 7 mm	
12	RULMENTI	6304 ZZ - C3 / 6304 ZZ - C3	



## POS. CARACTERISTICI DE CONSTRUCTIVE

### 13 CONDENSATOR

<i>Electropompa</i>	<i>Capacitate</i>
<i>Monofazic</i>	<i>(230 V sau 240 V)</i>
PMcM 15/50	31.5 µF 450 VL
PMcM 20/50	50 µF 450 VL
PMcM 30/50-70	60 µF 450 VL

### 14 MOTOR ELECTRIC

**PMcM 15-20:** monofazic 230 V - 50 Hz cu protecție termică încorporat în bobinaj.

⇒ **PMcM 30:** monofazic 230 V - 50 Hz cu protecție încorporate în bobinaj pt a se conecta la tabloul electric

⇒ **PMC:** trifazic 400 V - 50 Hz protecție încorporată în bobinaj pt a se conecta la tabloul electric

– Izolație: clasa F

– Protecție: IP 68

### 15 CABLU DE ALIMENTARE

10 m de tip "H07 RN-F"

### 16 TABLOU ELECTRIC pentru PMcM 15-20

(doar pentru versiunile monofazice)

Cu condensator și protecție la suprasarcină cu resetare manuală

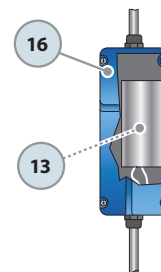
### 17 TABLOU ELECTRIC pentru PMcM 30

(doar pentru versiunile monofazice)

Tip QES 300 MONO

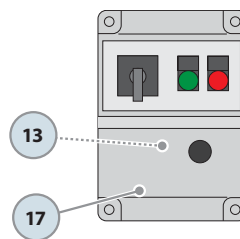
### 18 PLUTITOR EXTERN

Dotare standard



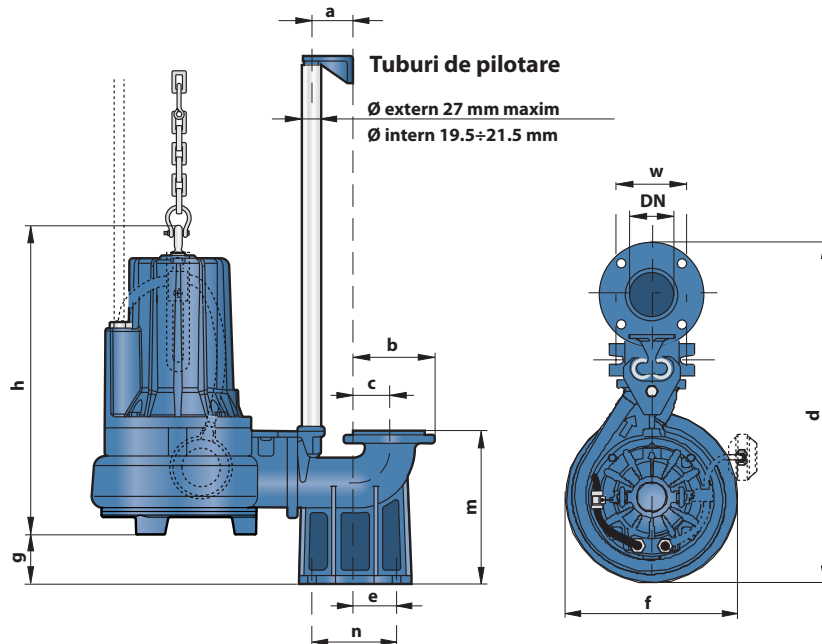
Tablou electric pentru PMcM 15-20 (HP 1.5-2.0)  
(doar pentru versiunile monofazice)

Dotare standard

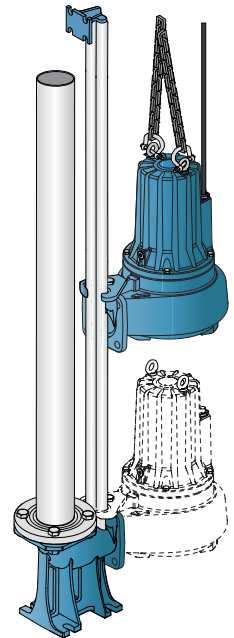


Tablou electric pentru PMcM 30 (HP 3.0)  
(doar pentru versiunile monofazice)

## DIMENSIUNI SI GREUTATI



### Instalatie tipica



TIP		GURA	trecere corpuri solide	DIMENSIUNI mm											kg*	
Monofazic	Trifazic	DN		a	b	c	d	e	f	g	h	m	n	w	1~	3~
PMcM 15/50	PMC 15/50	2½"	Ø 50 mm	60	116	51	490	62	250	52	330	198	120	72	46.7	45.4
PMcM 20/50	PMC 20/50										48.0				46.0	
PMcM 30/50	PMC 30/50										445/430				52.2	48.7
-	PMC 40/50										445				-	52.0
PMcM 30/70	PMC 30/70	3"	Ø 70 mm	150	70	570	85	270	87	460/446	460/446	255	130	112	61.0	57.4
-	PMC 40/70										460				-	60.8

(\*greutate cu contraflansa)

## ABSORBTIA

TIP	TENSUINE (monofazic)	
Monofazic	230 V	240 V
PMcM 15/50	9.0 A	9.0 A
PMcM 20/50	10.5 A	10.5 A
PMcM 30/50	15.2 A	15.2 A
PMcM 30/70	15.2 A	15.2 A

TIP	TENSUINE (trifazic)					
Trifazic	230 V	400 V	690 V	240 V	415 V	720 V
PMC 15/50	6.1 A	3.5 A	2 A	6.1 A	3.5 A	2.0 A
PMC 20/50	7.4 A	4.3 A	2.5 A	7.4 A	4.3 A	2.5 A
PMC 30/50	9.9 A	5.7 A	3.3 A	9.9 A	5.7 A	3.3 A
PMC 40/50	13.5 A	7.8 A	4.5 A	13.5 A	7.8 A	4.5 A
PMC 30/70	10.2 A	5.9 A	3.4 A	10.2 A	5.9 A	3.4 A
PMC 40/70	13.5 A	7.8 A	4.5 A	13.5 A	7.8 A	4.5 A

## PALETIZARE

TIP		PE GRUPAJ / PE CONTAINER			
Monofazic	Trifazic	n° pompe	H (mm)	1~	kg
PMcM 15/50	PMC 15/50	24	1715	1139	1107
PMcM 20/50	PMC 20/50	24	1715	1169	1121
PMcM 30/50	PMC 30/50	24	1715	1270	1185
-	PMC 40/50	24	1715	-	1265
PMcM 30/70	PMC 30/70	12	1280	749	706
-	PMC 30/70	12	1280	-	747

