

PLURIJET 90-130-200

Electropompe autoamorsante cu turbina dubla



DOMENIUL DE UTILIZARE

- Capacitate de până la **200 l/min** (12 m³/h)
- Înălțimea de pompare până la **97 m**

LIMITELE DE UTILIZARE

- Înălțimea de aspirație manometrică se ridică până la **9 m (HS)**
- Temperatura lichidului de la **-10 °C** până la **+40 °C**
- Temperatura mediu până la **+40 °C**
- Presiunea maximă în corpul pompei **10 bar**
- Serviciu continuu **S1**

EXECUTIE ȘI NORME DE SIGURANȚA

EN 60335-1
IEC 60335-1
CEI 61-150

EN 60034-1
IEC 60034-1
CEI 2-3



CERTIFICARI



INSTALAREA ȘI UTILIZAREA

Ele sunt recomandate pentru pomparea apei curate chiar și în prezența aerului în lichidul pompat, și a lichidelor care nu corod materialele din care este fabricată pompa.

Pompele autoamorsante Plurijet sunt proiectate pentru pomparea apei chiar și în prezența aerului în lichidul pompat. Pentru silențiozitate, fiabilitate și consumul redus de energie sunt recomandate pentru uz casnic și civil, în special pentru presurizarea și distribuția de apă cuplate cu rezervoarele hidrofoarelor de cuplare pentru recuperarea apei de ploaie pentru sisteme de irigații, etc. Instalarea pompelor trebuie făcută într-un loc închis sau protejat de intemperii.

BREVET-MARCA-MODEL

- PLURIJET® marcă depozitată
- Modelul comunitar înregistrat n° 342159-0007

EXECUTII LA CERERE

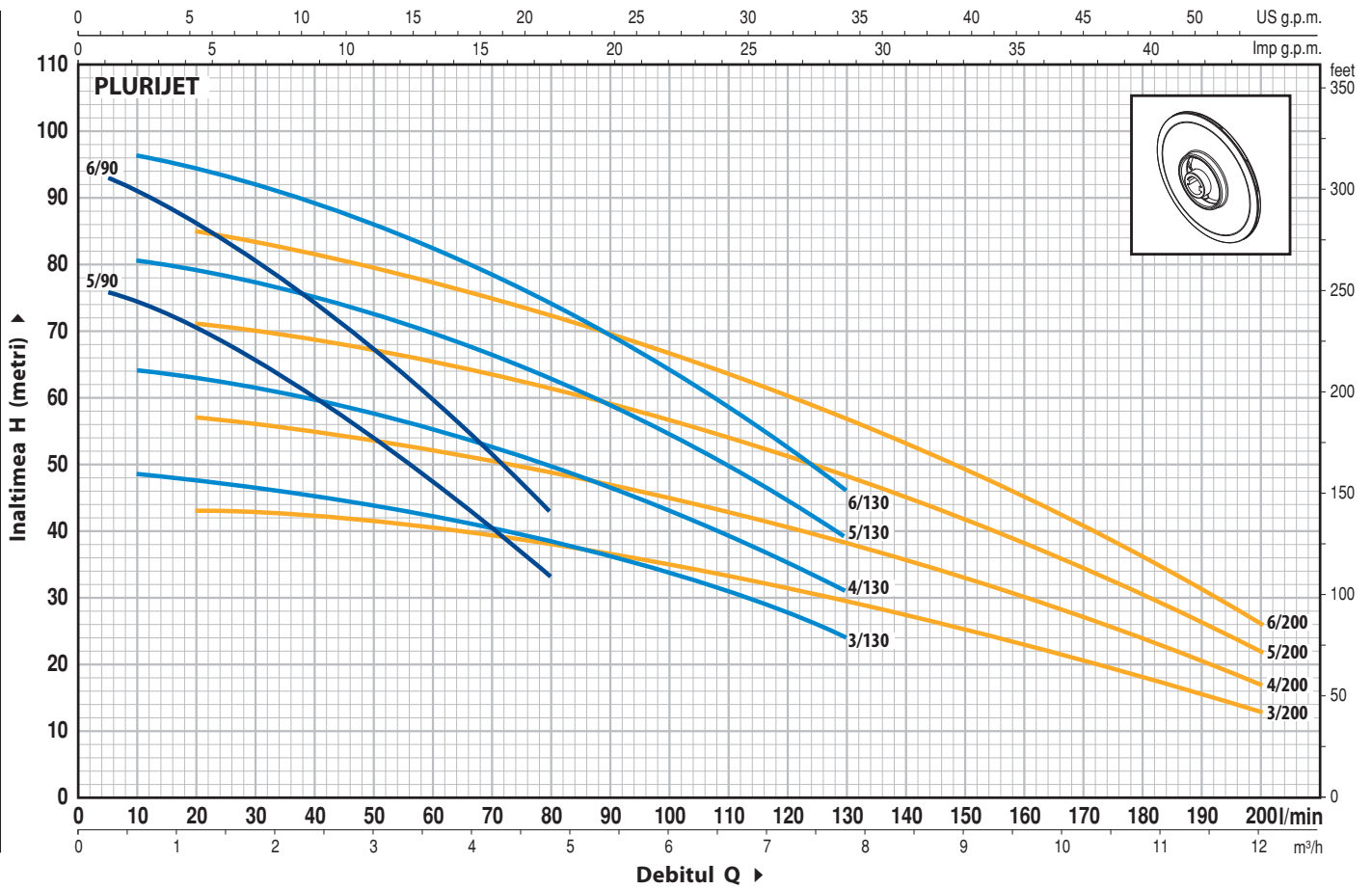
- Alte tensiuni sau frecvențe la 60 Hz
- Protecție IP 55

GARANȚIE

2 ani în funcție de condițiile noastre generale de vânzare

CURBE DE FUNCTIONARE

50 Hz n= 2900 1/min HS= 0 m

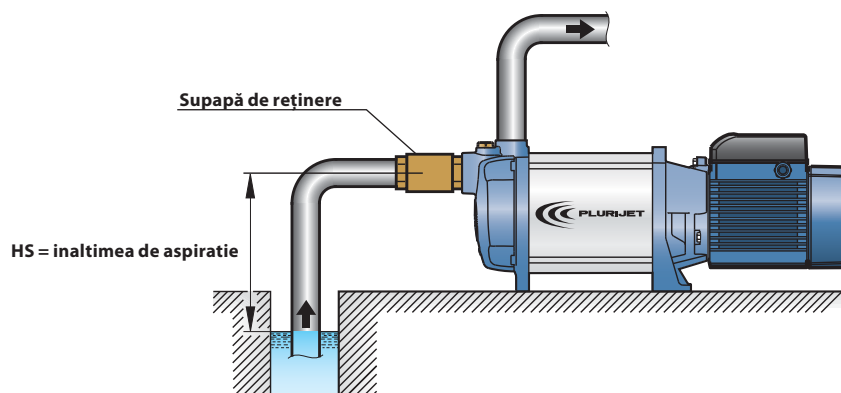


TIP		PUTERE		Q	H metri												
Monofazic	Trifazic	kW	HP		m ³ /h	0	0.3	0.6	1.2	2.4	3.6	4.8	6.0	7.8	8.4	9.6	10.8
				l/min	0	5	10	20	40	60	80	100	130	140	160	180	200
PLURIJETm 5/90	PLURIJET 5/90	1.1	1.5	H metri	76	76	73.5	70	60.5	47	33						
PLURIJETm 6/90	PLURIJET 6/90	1.5	2		93	93	90.5	86	74.5	59.5	43						
PLURIJETm 3/130	PLURIJET 3/130	1.1	1.5		49	49	48.5	47.5	45	42.5	38.5	33.5	24				
PLURIJETm 4/130	PLURIJET 4/130	1.5	2		65	65	64	63	60	56	50	43	31				
-	PLURIJET 5/130	1.8	2.5		81	81	80.5	79	75	70	62.5	54	39				
-	PLURIJET 6/130	2.2	3		97	97	96.5	94.5	90	83	74.5	64	46				
PLURIJETm 3/200	PLURIJET 3/200	1.1	1.5		44	43.5	43.5	43	42	40.5	38	35	29	27.5	23	18	13
PLURIJETm 4/200	PLURIJET 4/200	1.5	2		58	57.5	57.5	57	55	52.5	49.5	45	38	35.5	30	24	17
-	PLURIJET 5/200	1.8	2.5		73	72	71.5	71	69	65.5	62	56.5	48	44.5	38	30	22
-	PLURIJET 6/200	2.2	3		87	86	85.5	85	82	78	73	67	57	53	45	36	26

Q = Debit H = Înălțimea de pompare manometrică totală HS = Înălțimea de aspirație

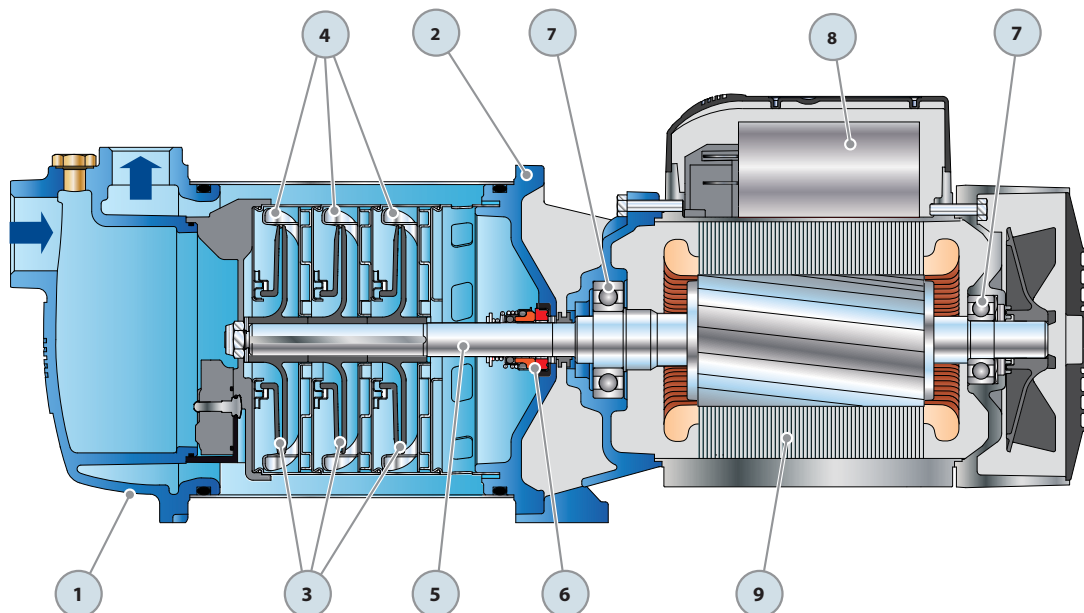
Toleranța curbelor de funcționare conform EN ISO 9906 App A.

EXEMPLU DE INSTALARE

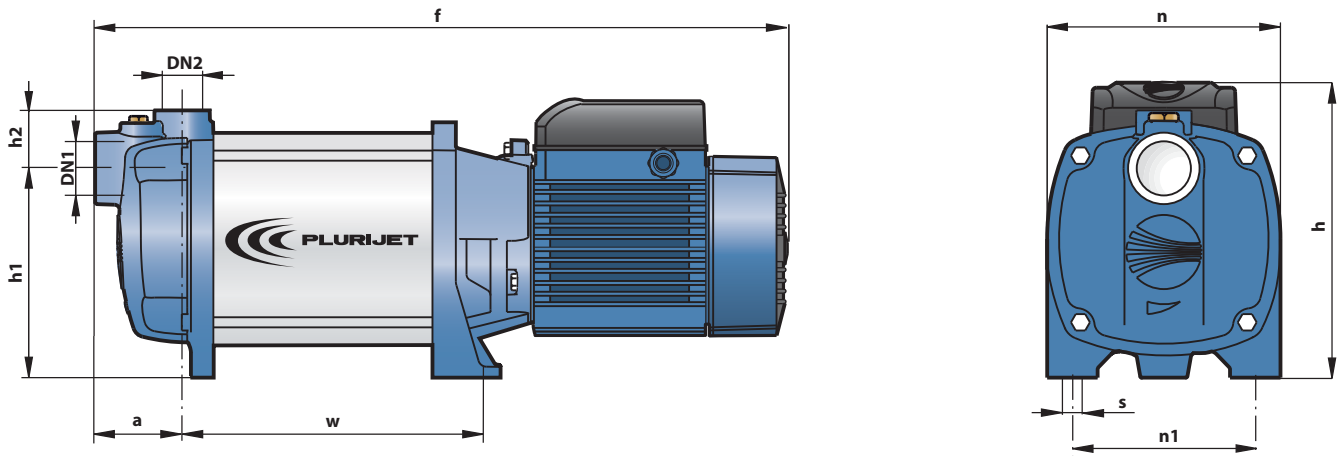


PLURIJET 90-130-200

POS.	COMPONENTE	CARACTERISTICI DE CONSTRUCTIVE				
1	CORP POMPA	Fontă si oțel inoxidabil AISI 304, prevazut cu guri filetate				
2	CAPAC	Fontă				
3	TURBINA	Noryl GFN2V				
4	DIFUZOARE	Din oțel inoxidabil, complet cu inele de antiuzura				
5	ARBORE MOTOR	Din oțel inoxidabil EN 10088-3 - 1.4104				
6	TURBINA MECANICA	Turbina	Capac	Materiale		
		<i>Tip</i>	<i>Diametru</i>	<i>Inel fix</i>	<i>Inel rotativ</i>	<i>Elastomer</i>
		FN-18	Ø 18 mm	Graft	Ceramica	NBR
7	RULMENTI	6304 2RS - C3 / 6204 ZZ				
8	CONDENSATOR	Electropompa	Capacitate			
		<i>Monofazic</i>	<i>(230 V sau 240 V)</i>	<i>(110 V)</i>		
		PLURIJETm 5/90				
		PLURIJETm 3/130	31.5 µF 450 VL	60 µF 250 VL		
		PLURIJETm 3/200				
		PLURIJETm 6/90				
PLURIJETm 4/130	45 µF 450 VL	80 µF 250 VL				
PLURIJETm 4/200						
9	MOTOR ELECTRIC	PLURIJETm: monofazic 230 V - 50 Hz cu protecție termică incorporat in bobinaj. PLURIJET: trifazic 230/400 V - 50 Hz. ⇒ Pompele echipate cu motoare trifazate sunt de inalta clasa de eficiență IE2 (IEC 60034 - 30) – Izolație: clasa F. – Protecție: IP 44.				



DIMENSIONI SI GREUTATI



TIP		GURI		DIMENSIONI mm									kg	
Monofazic	Trifazic	DN1	DN2	a	f	h	h1	h2	n	n1	w	s	1~	3~
PLURIJETm 5/90	PLURIJET 5/90	1 1/4"	1"	69	634	230	153	46	185	145	304	10	26.6	24.8
PLURIJETm 6/90	PLURIJET 6/90				665						335		28.7	27.8
PLURIJETm 3/130	PLURIJET 3/130				571						241		24.8	22.9
PLURIJETm 4/130	PLURIJET 4/130				602						272		26.9	25.9
-	PLURIJET 5/130				634						304		-	27.9
-	PLURIJET 6/130				665						335		-	28.8
PLURIJETm 3/200	PLURIJET 3/200				571						241		24.8	22.9
PLURIJETm 4/200	PLURIJET 4/200				602						272		26.9	25.9
-	PLURIJET 5/200				634						304		-	27.9
-	PLURIJET 6/200				665						335		-	28.8

ABSORBTIA

TIP	TENSIUNE (monofazic)		
	230 V	240 V	110 V
PLURIJETm 5/90	8.5 A	8.2 A	17.0 A
PLURIJETm 6/90	10.5 A	10.0 A	21.0 A
PLURIJETm 3/130	8.5 A	8.2 A	17.0 A
PLURIJETm 4/130	10.5 A	10.0 A	21.0 A
PLURIJETm 3/200	8.5 A	8.2 A	17.0 A
PLURIJETm 4/200	10.5 A	10.0 A	21.0 A

TIP	TENSIUNE (trifazic)					
	230 V	400 V	690 V	240 V	415 V	720 V
PLURIJET 5/90	5.7 A	3.3 A	1.9 A	5.5 A	3.2 A	1.8 A
PLURIJET 6/90	8.1 A	4.7 A	2.7 A	7.8 A	4.5 A	2.6 A
PLURIJET 3/130	5.7 A	3.3 A	1.9 A	5.5 A	3.2 A	1.8 A
PLURIJET 4/130	8.5 A	4.9 A	2.8 A	8.1 A	4.7 A	2.7 A
PLURIJET 5/130	8.7 A	5.0 A	2.9 A	8.3 A	4.8 A	2.8 A
PLURIJET 6/130	10.4 A	6.0 A	3.5 A	10.0 A	5.8 A	3.4 A
PLURIJET 3/200	5.7 A	3.3 A	1.9 A	5.5 A	3.2 A	1.8 A
PLURIJET 4/200	8.1 A	4.7 A	2.7 A	7.8 A	4.5 A	2.6 A
PLURIJET 5/200	8.7 A	5.0 A	2.9 A	8.3 A	4.8 A	2.8 A
PLURIJET 6/200	10.4 A	6.0 A	3.5 A	10.0 A	5.8 A	3.4 A

PALETIZARE

TIP		PE GRUPAJ / PE CONTAINER			
Monofazic	Trifazic	n° pompe	H (mm)	kg	
				1~	3~
PLURIJETm 5/90	PLURIJET 5/90	30	1430	820	760
PLURIJETm 6/90	PLURIJET 6/90	30	1430	880	850
PLURIJETm 3/130	PLURIJET 3/130	40	1430	1010	940
PLURIJETm 4/130	PLURIJET 4/130	40	1430	1100	1060
-	PLURIJET 5/130	30	1430	-	860
-	PLURIJET 6/130	30	1430	-	880
PLURIJETm 3/200	PLURIJET 3/200	40	1430	1010	940
PLURIJETm 4/200	PLURIJET 4/200	40	1430	1100	1060
-	PLURIJET 5/200	30	1430	-	860
-	PLURIJET 6/200	30	1430	-	880

