

PLURIJET 80-100

Electropompe autoamorsante cu turbina dubla



DOMENIUL DE UTILIZARE

- Capacitate de până la **130 l/min** (7.8 m³/h)
- Înălțimea de pompare până la **50 m**

LIMITELE DE UTILIZARE

- Înălțimea de aspirație manometrică se ridică până la **9 m (HS)**
- Temperatura lichidului de la **-10 °C** până la **+40 °C**
- Temperatura mediu până la **+40 °C**
- Presiunea maximă în corpul pompei **6 bar**
- Serviciu continuu **S1**

EXECUTIE ȘI NORME DE SIGURANȚA

EN 60335-1
IEC 60335-1
CEI 61-150

EN 60034-1
IEC 60034-1
CEI 2-3



CERTIFICARI



INSTALAREA ȘI UTILIZAREA

Ele sunt recomandate pentru pomparea apei curate chiar și în prezența aerului în lichidul pompat, și a lichidelor care nu corod materialul din care este fabricată pompa.

Pompele autoamorsante Plurijet sunt proiectate pentru pomparea apei chiar și în prezența aerului în lichidul pompat. Pentru silențiozitate, fiabilitatea și consumul redus de energie, sunt recomandate pentru uz domestic și civil, în special pentru presurizarea și distribuția de apă cuplate cu rezervoarele hidrofoarelor pentru recuperarea apei de ploaie, pentru sisteme de irigație etc.

Instalarea pompelor trebuie făcută într-un loc închis sau protejat de intemperii.

BREVET-MARCA-MODEL

- PLURIJET® marcă deposedată
- Modelul comunitar înregistrat n° 342159-0006

EXECUTII LA CERERE

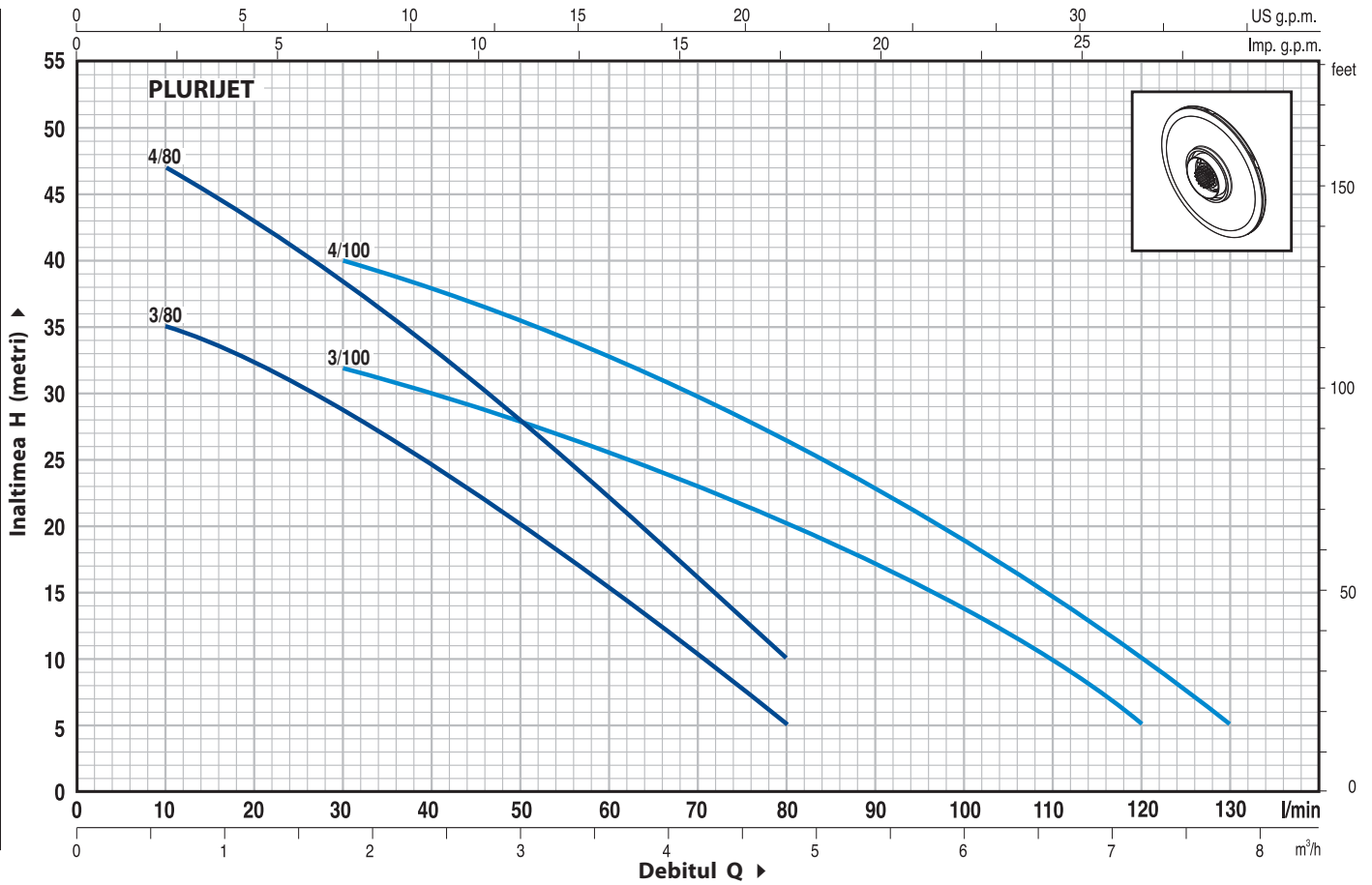
- Alte tensiuni sau frecvențe la 60 Hz

GARANȚIE

2 ani în funcție de condițiile noastre generale de vânzare

CURBE DE FUNCTIONARE

50 Hz n= 2900 1/min HS= 0 m

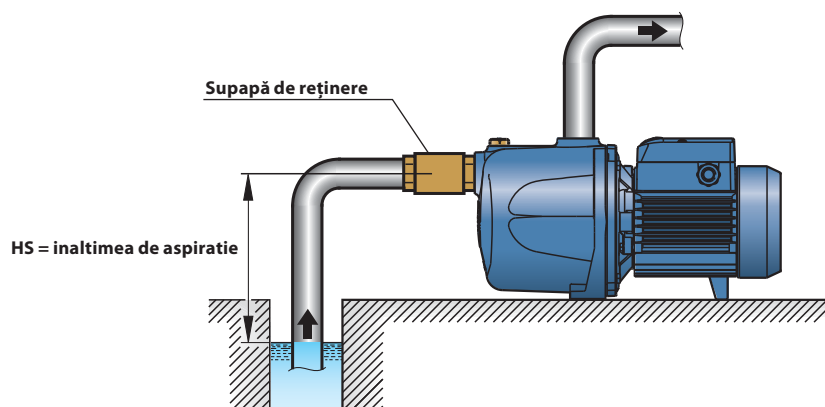


| TIP | | PUTERE | | Q | | | | | | | | | | | | | |
|-----------------|----------------|--------|------|---------|----|------|-----|------|------|------|------|------|------|------|------|-----|-----|
| Monofazic | Trifazic | kW | HP | m³/h | 0 | 0.3 | 0.6 | 1.2 | 1.8 | 2.4 | 3.0 | 3.6 | 4.2 | 4.8 | 6.0 | 7.2 | 7.8 |
| | | | | l/min | 0 | 5 | 10 | 20 | 30 | 40 | 50 | 60 | 70 | 80 | 100 | 120 | 130 |
| PLURIJETm 3/80 | - | 0.45 | 0.60 | H metri | 38 | 36 | 35 | 32.5 | 29 | 25 | 20 | 15.5 | 10.5 | 5 | | | |
| PLURIJETm 4/80 | PLURIJET 4/80 | 0.60 | 0.85 | | 50 | 48 | 47 | 43 | 38.5 | 32.5 | 28 | 22.5 | 16 | 10 | | | |
| PLURIJETm 3/100 | PLURIJET 3/100 | 0.60 | 0.85 | | 36 | 35.5 | 35 | 33.5 | 32 | 30 | 28 | 26 | 23 | 20 | 13.5 | 5 | |
| PLURIJETm 4/100 | PLURIJET 4/100 | 0.75 | 1 | | 46 | 45 | 44 | 42 | 40 | 38 | 35.5 | 33 | 30 | 26.5 | 19 | 10 | 5 |

Q = Debit H = Inaltimea de pompare manometrica totala HS = Inaltimea de aspiratie

Toleranta curbelor de functionare conform EN ISO 9906 App A.

EXEMPLU DE INSTALARE



PLURIJET 80-100

| POS. | COMPONENTE | CARACTERISTICI DE CONSTRUCTIVE | | | | |
|------|------------------|--|------------------------|------------------|---------------------|------------------|
| 1 | CORP POMPA | Fontă, prevazut cu guri filetate ISO 228/1 | | | | |
| 2 | CAPAC | Oțel inoxidabil AISI 304 | | | | |
| 3 | TURBINA | Noryl GFN2V | | | | |
| 4 | ARBORE MOTOR | Din oțel inoxidabil EN 10088-3 - 1.4104 | | | | |
| 5 | TURBINA MECANICA | <i>Turbina</i> | <i>Capac</i> | <i>Materiale</i> | | |
| | | <i>Tip</i> | <i>Diametru</i> | <i>Inel fix</i> | <i>Inel rotativ</i> | <i>Elastomer</i> |
| | | AR-13 | Ø 13 mm | Ceramica | Grafit | NBR |
| 6 | RULMENTI | <i>Electropompa</i> | <i>Tip</i> | | | |
| | | PLURIJET 3/80 | | | | |
| | | PLURIJET 3/100 | 6202 ZZ - C3 / 6201 ZZ | | | |
| | | PLURIJET 4/80 | | | | |
| | | PLURIJET 4/100 | 6203 ZZ / 6203 ZZ | | | |
| 7 | CONDENSATOR | <i>Electropompa</i> | <i>Capacitate</i> | | | |
| | | <i>Monofazic</i> | (230 V sau 240 V) | (110 V) | | |
| | | PLURIJETm 3/80 | 12.5 µF 450 VL | 30 µF 250 VL | | |
| | | PLURIJETm 4/80 | 14 µF 450 VL | 30 µF 250 VL | | |
| | | PLURIJETm 3/100 | | | | |
| | | PLURIJETm 4/100 | 20 µF 450 VL | 60 µF 300 VL | | |

8 MOTOR ELECTRIC

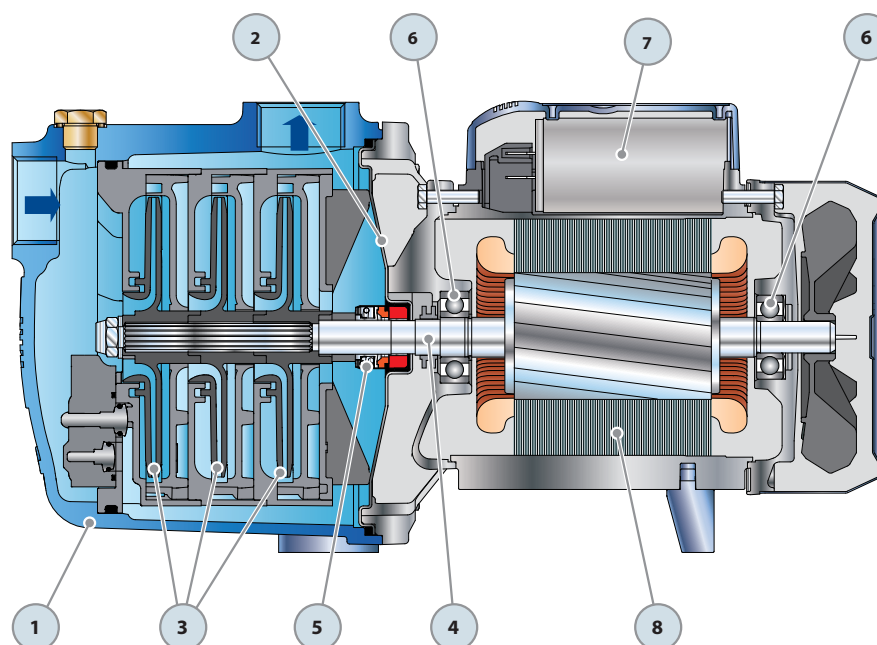
PLURIJETm: monofazic 230 V - 50 Hz cu protecție termică încorporat în bobinaj.

PLURIJET: trifazic 230/400 V - 50 Hz.

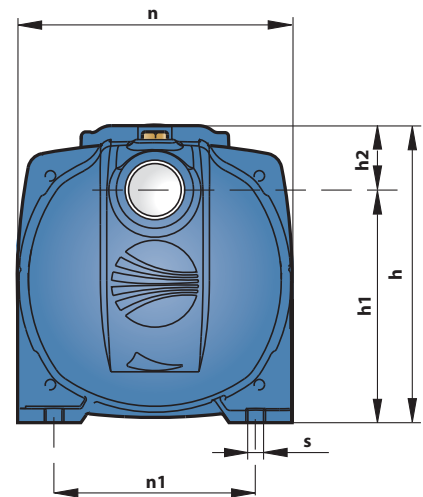
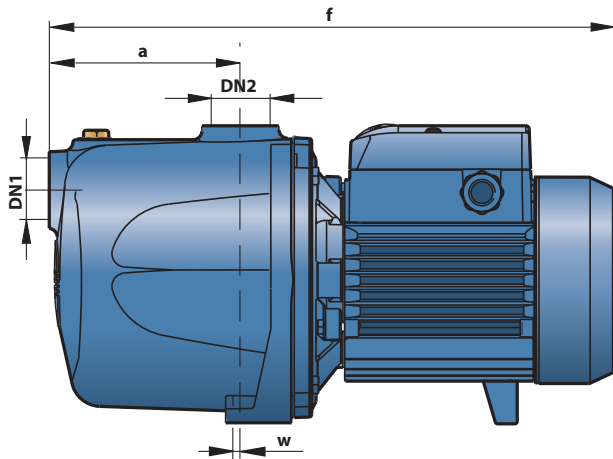
⇒ **Pompele echipate cu motoare trifazate sunt de înaltă clasă de eficiență IE2 (IEC 60034 - 30)**

– Izolație: clasa F.

– Protecție: IP 44.



DIMENSIONI SI GREUTATI



| TIP | | GURI | | DIMENSIONI mm | | | | | | | | | kg | |
|-----------------|----------------|------|-----|---------------|-----|------|-----|------|-----|-----|---|---|------|------|
| Monofazic | Trifazic | DN1 | DN2 | a | f | h | h1 | h2 | n | n1 | w | s | 1~ | 3~ |
| PLURIJETm 3/80 | - | 1" | 1" | 110 | 334 | 172 | 134 | 38 | 158 | 116 | 2 | 9 | 10.0 | - |
| PLURIJETm 4/80 | PLURIJET 4/80 | | | 135 | 357 | | | | | | | | 11.3 | 10.7 |
| PLURIJETm 3/100 | PLURIJET 3/100 | | | 110 | 334 | 10.5 | | 10.0 | | | | | | |
| PLURIJETm 4/100 | PLURIJET 4/100 | | | 135 | 378 | 191 | | 61 | | | | | 13.7 | 12.7 |

ABSORBTIA

| TIP | TENSIUNE (monofazic) | | |
|-----------------|----------------------|-------|--------|
| Monofazic | 230 V | 240 V | 110 V |
| PLURIJETm 3/80 | 3.4 A | 3.3 A | 6.8 A |
| PLURIJETm 4/80 | 4.3 A | 4.2 A | 8.6 A |
| PLURIJETm 3/100 | 4.1 A | 4.0 A | 8.2 A |
| PLURIJETm 4/100 | 6.0 A | 5.8 A | 12.0 A |

| TIP | TENSIUNE (trifazic) | | | | | |
|----------------|---------------------|-------|-------|-------|-------|-------|
| Trifazic | 230 V | 400 V | 690 V | 240 V | 415 V | 720 V |
| PLURIJET 4/80 | 3.4 A | 2.0 A | 1.1 A | 3.3 A | 1.9 A | 1.1 A |
| PLURIJET 3/100 | 3.1 A | 1.8 A | 1.0 A | 3.0 A | 1.7 A | 1.0 A |
| PLURIJET 4/100 | 4.5 A | 2.6 A | 1.5 A | 4.3 A | 2.5 A | 1.4 A |

PALETIZARE

| TIP | | PE GRUPAJ | | | | PE CONTAINER | | | |
|-----------------|----------------|-----------|--------|------|------|--------------|--------|------|------|
| Monofazic | Trifazic | n° pompe | H (mm) | kg | | n° pompe | H (mm) | kg | |
| | | | | 1~ | 3~ | | | 1~ | 3~ |
| PLURIJETm 3/80 | - | 98 | 1440 | 980 | - | 154 | 2180 | 1560 | - |
| PLURIJETm 4/80 | PLURIJET 4/80 | 98 | 1440 | 1130 | 1070 | 154 | 2180 | 1760 | 1670 |
| PLURIJETm 3/100 | PLURIJET 3/100 | 98 | 1440 | 1050 | 1000 | 154 | 2180 | 1640 | 1560 |
| PLURIJETm 4/100 | PLURIJET 4/100 | 98 | 1540 | 1360 | 1260 | 140 | 2140 | 1940 | 1800 |

