

MC-I "BICANAL"

Electropompe submersibile

⇒ pentru ape murdare



DOMENIUL DE UTILIZARE

- Capacitate de până la **800 l/min** (48 m³/h)
- Înălțimea de pompare până la **15 m**

LIMITELE DE UTILIZARE

- Adâncime de utilizare sub apă până la **5 m**
- Temperatura lichidului până la **+40 °C**
- Trecerea de corpuri solide în suspensie până la **Ø 50 mm**
- Pentru serviciu continuu imersiune minimă până la **300 mm**

EXECUTIE ȘI NORME DE SIGURANȚĂ

- Sunt echipate cu cablu de alimentare de **5 m**
- Plutitor extern pentru versiunile monofazice

EN 60335-1
IEC 60335-1
CEI 61-150

EN 60034-1
IEC 60034-1
CEI 2-3



CERTIFICARI



INSTALAREA ȘI UTILIZAREA

Pompele submersibile MC-I sunt recomandate pentru drenarea apelor uzate de origine domestică și civilă. Acestea sunt echipate cu turbina BICANAL care permite pomparea lichidelor cu prezența de corpuri solide în suspensie de dimensiuni până la Ø 50 mm. Acestea sunt potrivite pentru pomparea apelor reziduale și de canalizare, apă de suprafață, apă amestecată cu noroi în utilizare cum ar fi case de vacanță, vile, case individuale de familie. Aceste pompe se disting prin fiabilitate, pentru instalațiile fixe și funcționarea automată.

BREVET-MARCA-MODEL

- Patent pending n° BO2008A000494, BO2008A000496

EXECUTII LA CERERE

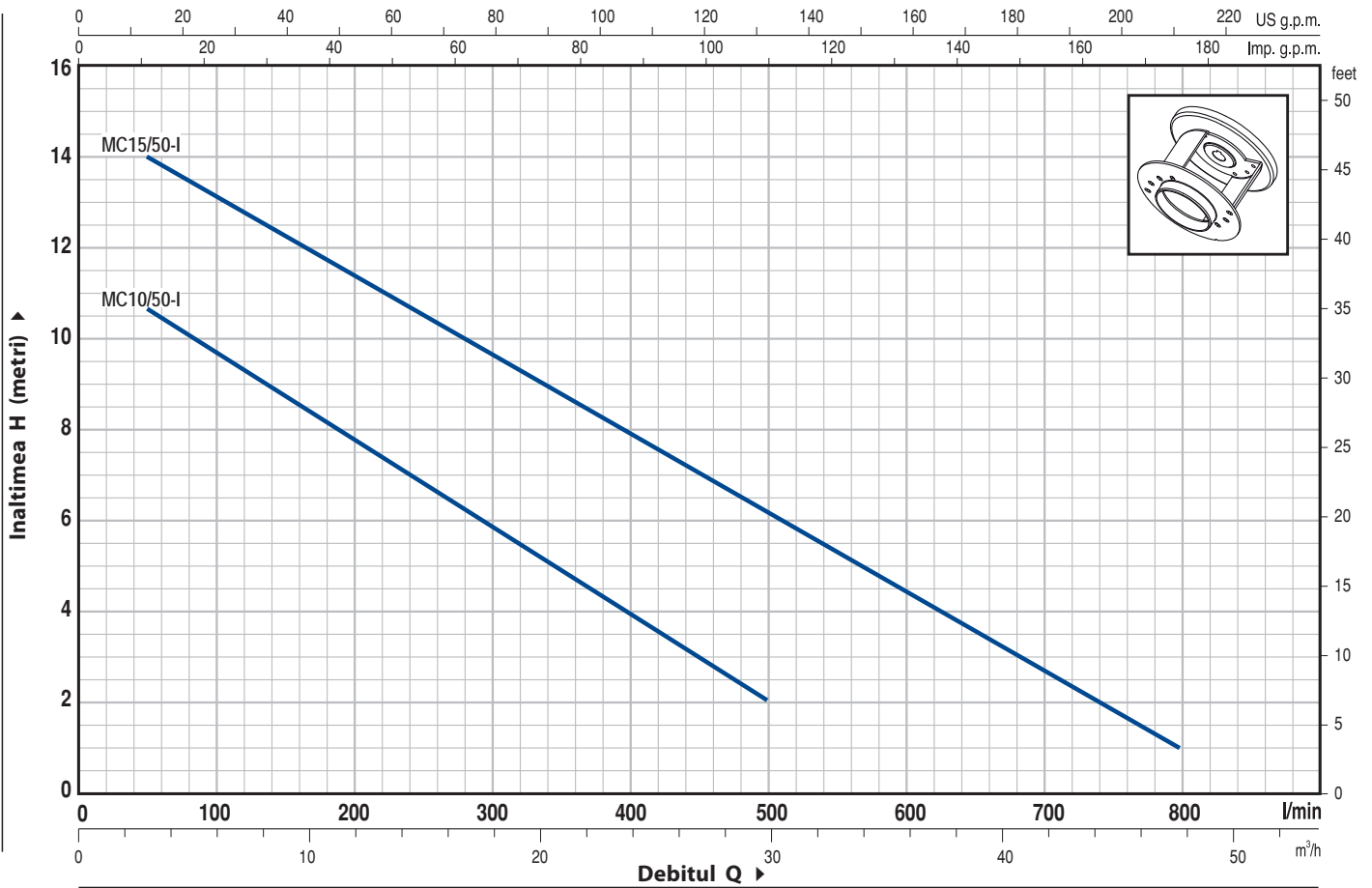
- Electropompa cu cablu electric de **10 m**.
 - ⇒ Cablul de alimentare de 10 m este necesar pentru utilizare în exterior în conformitate cu EN 60335-2-41
- Electropompa monofazică fără plutitor extern
- Alte tensiuni sau frecvențe la 60 Hz

GARANȚIE

2 ani în funcție de condițiile noastre generale de vânzare

CURBE DE FUNCTIONARE

50 Hz n= 2900 1/min



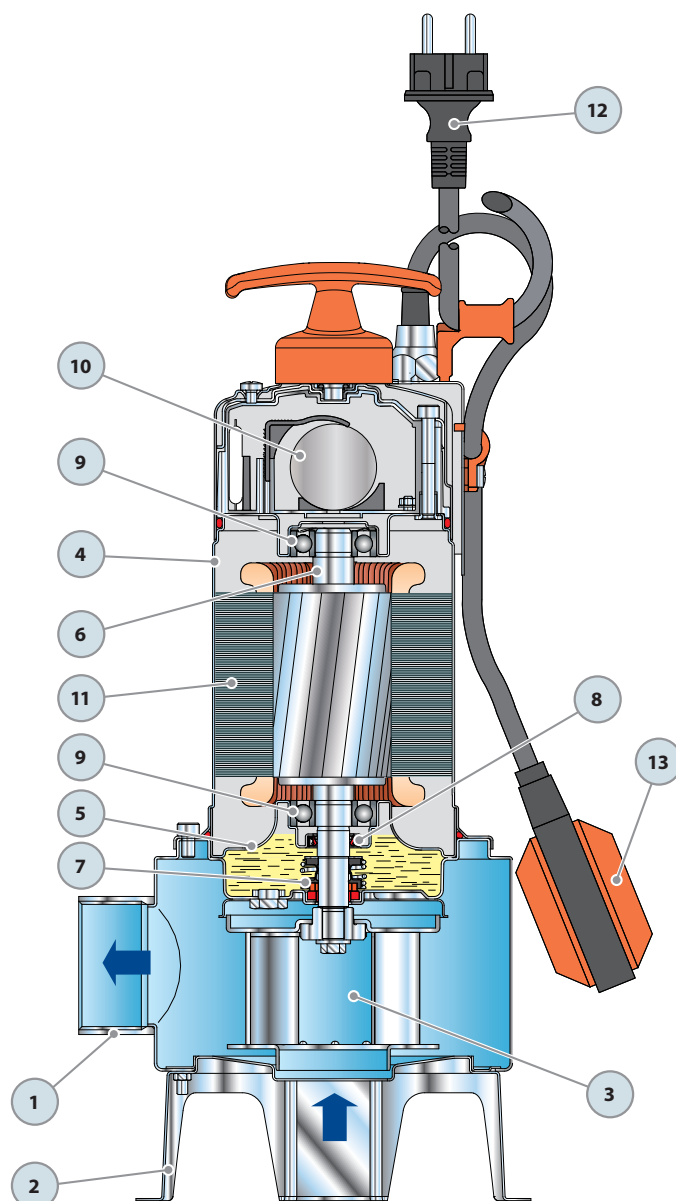
TIP		PUTERE		Q	0	3	6	9	12	15	18	21	24	27	30	36	42	48
Monofazic	Trifazic	kW	HP		0	50	100	150	200	250	300	350	400	450	500	600	700	800
MCm 10/50-I	MC 10/50-I	0.75	1	H metri	12	10.7	9.7	8.7	7.8	6.8	5.9	5	4	3	2			
-	MC 15/50-I	1.1	1.5		15	14	13	12.3	11.5	10.5	9.7	8.8	8	7	6.2	4.5	2.7	1

Q = Debit H = Inaltimea de pompare manometrica totala

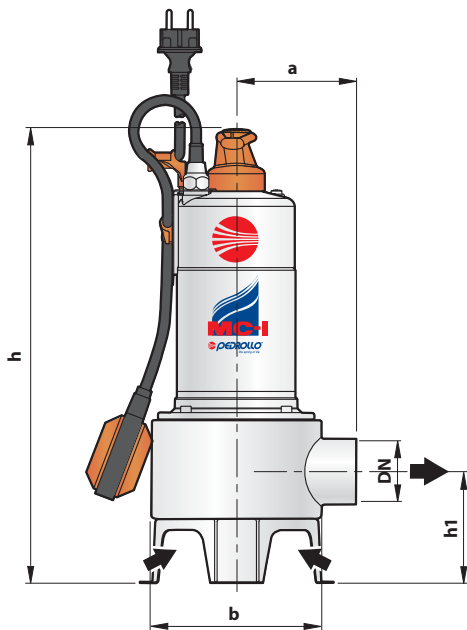
Toleranta curbelor de functionare conform EN ISO 9906 App A.

MC-I "BICANAL"

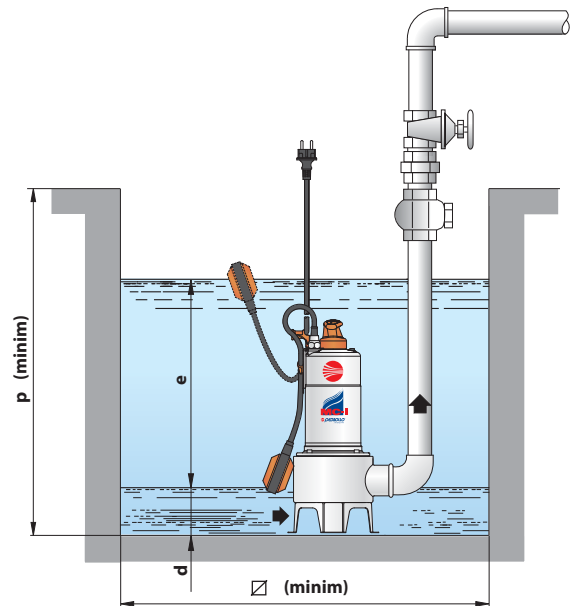
POS.	COMPONENTE	CARACTERISTICI DE CONSTRUCTIVE			
1	CORP POMPA	Oțel inoxidabil AISI 304, prevazut cu gura filetata ISO 228/1			
2	BAZA	Oțel inoxidabil AISI 304			
3	TURBINA	De tip BICANAL din oțel inoxidabil AISI 304			
4	PORT-MOTOR	Oțel inoxidabil AISI 304			
5	CAPAC MOTOR	Oțel inoxidabil AISI 304			
6	ARBORE MOTOR	Oțel inoxidabil EN 10088-3 - 1.4104			
7	DUBLA PRESETUPA PE AXA CU CAMERA DE ULEI INTERPUSA				
	<i>Turbina</i>	<i>Capac</i>			
	<i>Tip</i>	<i>Diametru</i>	<i>Inel fix</i>	<i>Inel rotativ</i>	<i>Elastomer</i>
	MG1-14 SIC	Ø 14 mm	Ceramica	Carbura de siliciu	NBR
8	INEL DE ETANSARE	Ø 15 x Ø 24 x H 5 mm			
9	RULMENTI	6203 ZZ / 6203 ZZ			
10	CONDENSATOR				
	<i>Capacitate</i>				
	<i>(230 V sau 240 V)</i>	<i>(110 V)</i>			
	20 µF 450 VL	30 µF 250 VL			
11	MOTOR ELECTRIC	<ul style="list-style-type: none"> - Monofazic 230 V - 50 Hz cu protecție termică incorporată în bobinaj - Trifazic 400 V - 50 Hz - Izolație: clasa F - Protecție: IP 68 			
12	CABLU DE ALIMENTARE	5 metri de tip "H07 RN-F" (cu stecher Schuko doar pentru versiunile monofazice)			
13	PLUTITOR EXTERN	(doar pentru versiunile monofazice)			



DIMENSIUNI SI GREUTATI



Instalatie tipica



TIP		GURA DN	trecere corpuri solide	DIMENSIUNI mm								kg	
Monofazic	Trifazic			a	b	h	h1	d	e	p	∅	1~	3~
MCm 10/50-I	MC 10/50-I	2"	∅ 50 mm	118	166	434	108	60	reglabil	500	500	10.9	9.5
-	MC 15/50-I											-	10.5

ABSORBTIA

TIP	TENSIUNE (monofazic)		
	230 V	240 V	110 V
MCm 10/50-I	5.0 A	5.0 A	11.5 A

TIP	TENSIUNE (trifazic)			
	230 V	400 V	240 V	415 V
MC 10/50-I	3.6 A	2.1 A	3.6 A	2.1 A
MC 15/50-I	6.1 A	3.5 A	6.1 A	3.5 A

PALETIZARE

TIP		PE GRUPAJ				PE CONTAINER			
Monofazic	Trifazic	n° pompe	H (mm)	kg		n° pompe	H (mm)	kg	
				1~	3~			1~	3~
MCm 10/50-I	MC 10/50-I	60	1520	671	588	80	1980	889	778
-	MC 15/50-I	60	1520	-	645	80	1980	-	854

