

# MC "BICANAL"

## Electropompe submersibile

⇒ pentru ape murdare



### DOMENIUL DE UTILIZARE

- Capacitate de până la **800 l/min** (48 m<sup>3</sup>/h)
- Înălțimea de pompare până la **15 m**

### LIMITELE DE UTILIZARE

- Adâncime de utilizare sub apă până la **5 m**
- Temperatura lichidului până la **+40 °C**
- Trecerea de corpuri solide în suspensie până la **Ø 50 mm**
- Pentru serviciu continuu imersiune minimă până la **320 mm**

### EXECUTIE ȘI NORME DE SIGURANȚĂ

- Sunt echipate cu cablu de alimentare de **5 m**
- Plutitor extern pentru versiunile monofazice

EN 60335-1  
IEC 60335-1  
CEI 61-150

EN 60034-1  
IEC 60034-1  
CEI 2-3



### CERTIFICARI



AN30



IPOMTECT-168

### INSTALAREA ȘI UTILIZAREA

Electropompele submersibile MC sunt recomandate pentru drenarea apei murdare din secotoarele casnice și civile. Acestea sunt echipate cu turbina BICANAL din oțel inoxidabil care permite pomparea de lichide care conțin corpuri solide în suspensie de dimensiuni până la Ø 50 mm, cu fibre scurte.

Acestea sunt potrivite pentru pomparea apelor reziduale și de canalizare, apă de suprafață, apa amestecată cu noroi, în utilizare cum ar fi case de vacanță, vile, case individuale de familie. Aceste pompe se disting prin fiabilitate, pentru instalațiile fixe și funcționarea automată.

### BREVET-MARCA-MODEL

- Patent pending n° BO2008A000494, BO2008A000496

### EXECUTII LA CERERE

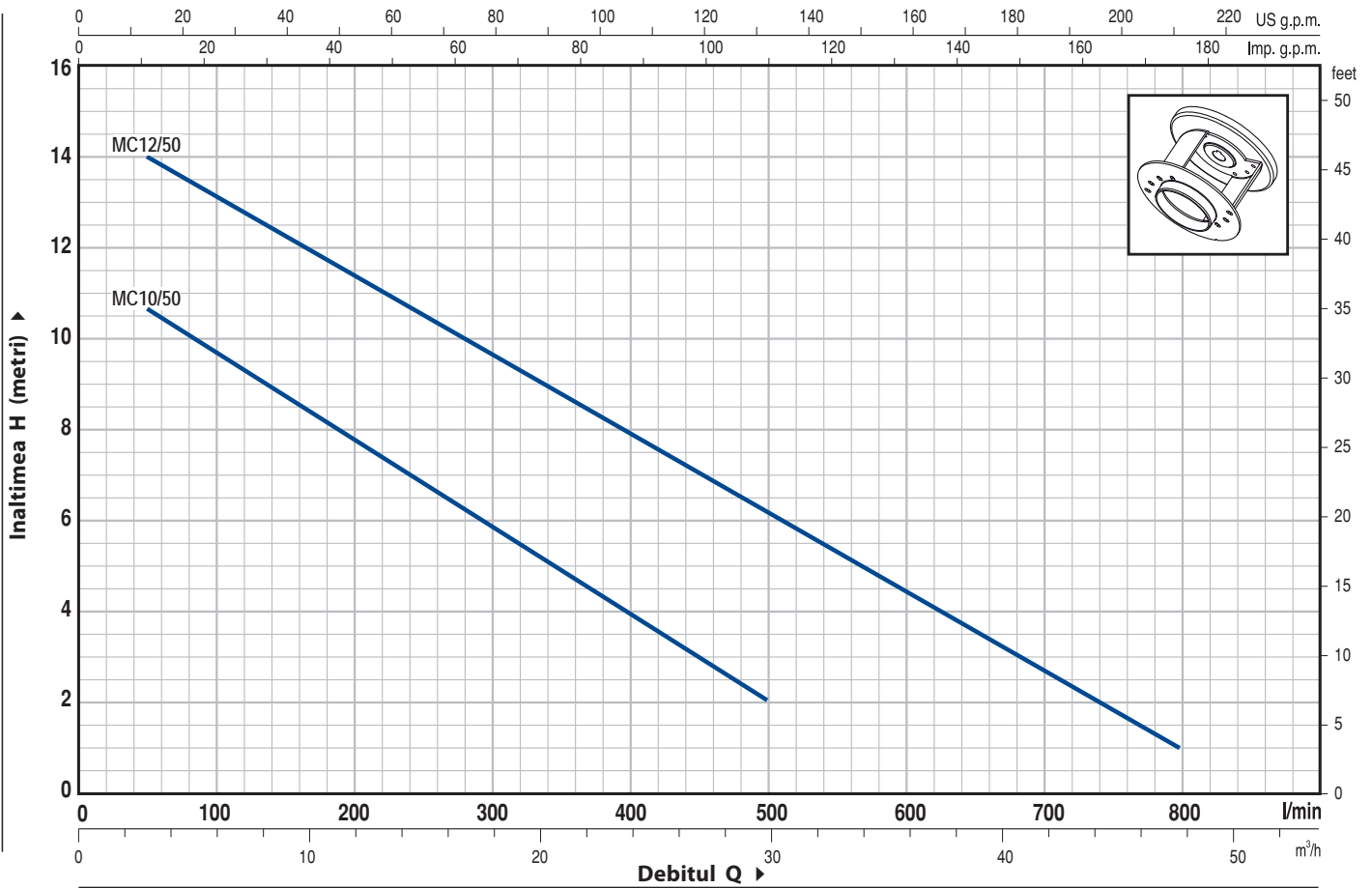
- Electropompa cu cablu electric de **10 m**.
  - ⇒ Cablul de alimentare de 10 m este necesar pentru utilizare în exterior în conformitate cu EN 60335-2-41
- Electropompa monofazică fără plutitor extern
- Alte tensiuni sau frecvențe la 60 Hz

### GARANȚIE

2 ani în funcție de condițiile noastre generale de vânzare

**CURBE DE FUNCTIONARE**

**50 Hz n= 2900 1/min**



TIP		PUTERE		Q	0	3	6	9	12	15	18	21	24	27	30	36	42	48
Monofazic	Trifazic	kW	HP		0	50	100	150	200	250	300	350	400	450	500	600	700	800
<b>MCm 10/50</b>	<b>MC 10/50</b>	0.75	1	H metri	12	10.7	9.7	8.7	7.8	6.8	5.9	5	4	3	2			
<b>MCm 12/50</b>	<b>MC 12/50</b>	1.1	1.5		15	14	13	12.3	11.5	10.5	9.7	8.8	8	7	6.2	4.5	2.7	1

Q = Debit H = Inaltimea de pompare manometrica totala

Toleranta curbelor de functionare conform EN ISO 9906 App A.

POS.	COMPONENTE	CARACTERISTICI DE CONSTRUCTIVE
------	------------	--------------------------------

1	CORP POMPA	Fontă, prevazut cu gura filetata ISO 228/1
2	BAZA	Otel inoxidabil AISI 304
3	TURBINA	De tip BICANAL din otel inoxidabil AISI 304
4	PORT-MOTOR	Otel inoxidabil AISI 304
5	CAPAC MOTOR	Otel inoxidabil AISI 304
6	ARBORE MOTOR	Oțel inoxidabil EN 10088-3 - 1.4104

### 7 DUBLA PRESETUPA PE AXA CU CAMERA DE ULEI INTERPUSA

Turbina Tip	Capac Diametru	Materiale		
		Inel fix	Inel rotativ	Elastomer
MG1-14 SIC	Ø 14 mm	Ceramica	Carbura de siliciu	NBR

8	INEL DE ETANSARE	Ø 15 x Ø 24 x H 5 mm pentru MC 10/50
		Ø 16 x Ø 24 x H 5 mm pentru MC 12/50

9	RULMENTI	6203 ZZ / 6203 ZZ
---	----------	-------------------

### 10 CONDENSATOR

Electropompa	Capacitate	
Monofazic	(230 V sau 240 V)	(110 V)
MCm 10/50	20 µF 450 VL	30 µF 250 VL
MCm 12/50	25 µF 450 VL	-

### 11 MOTOR ELECTRIC

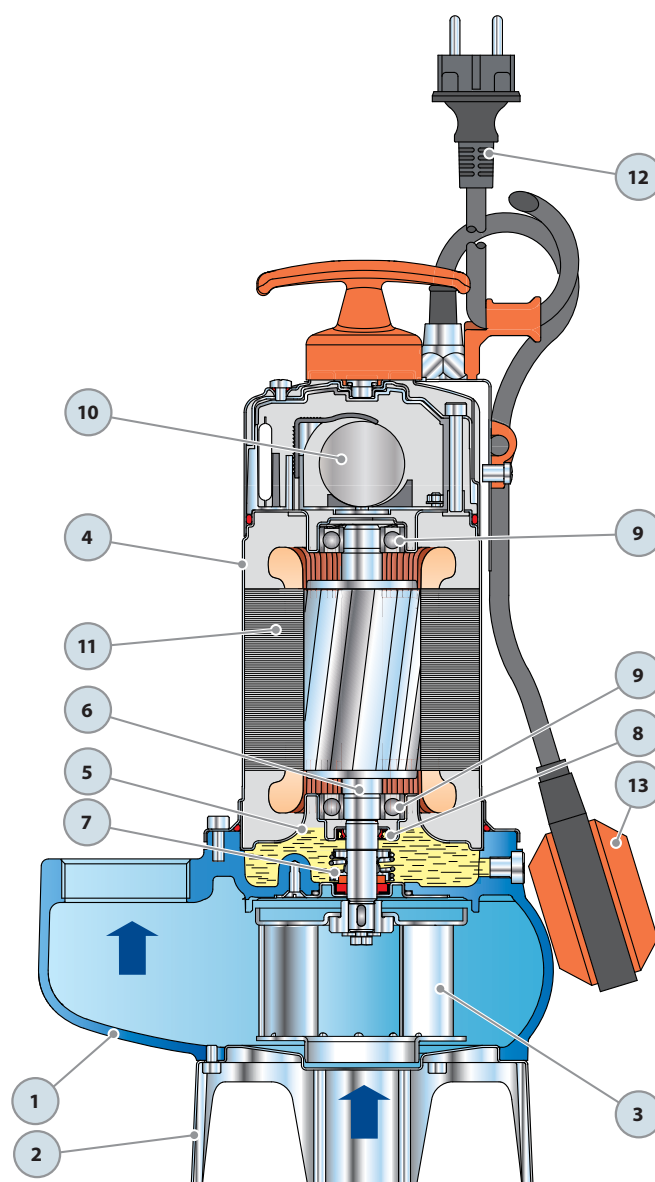
- Monofazic 230 V - 50 Hz  
cu protecție termică incorporată în bobinaj
- Trifazic 400 V - 50 Hz
- Izolație: clasa F
- Protecție: IP 68

### 12 CABLU DE ALIMENTARE

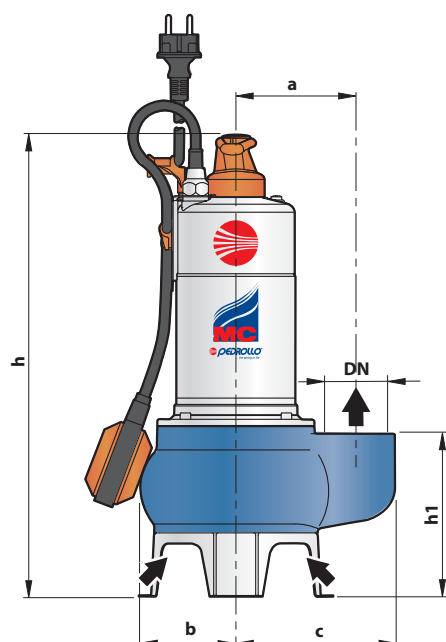
5 metri de tip "H07 RN-F"  
(cu stecher Schuko doar pentru versiunile monofazice)

### 13 PLUTITOR EXTERN

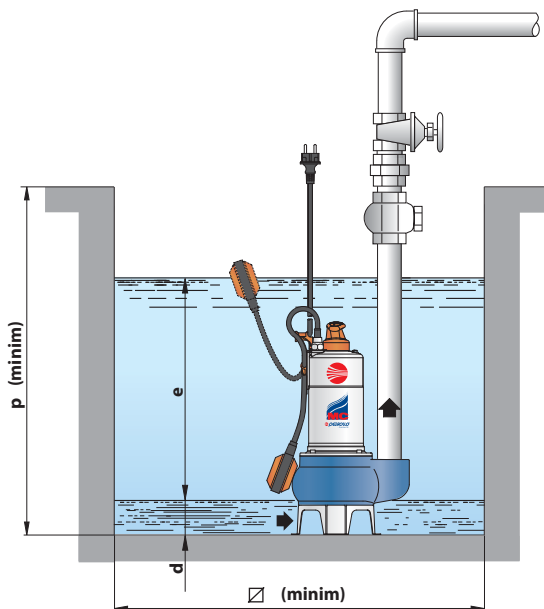
(doar pentru versiunile monofazice)



## DIMENSIUNI SI GREUTATI



Instalatie tipica



TIP		GURA DN	trecere corpuri solide	DIMENSIUNI mm										kg	
Monofazic	Trifazic			a	b	c	h	h1	d	e	p	∅	1~	3~	
MCm 10/50	MC 10/50	2"	∅ 50 mm	110	92	150	437	153	60	reglabil	500	500	14.1	12.9	
MCm 12/50	MC 12/50			115	97	157	458	159					17.0	15.8	

## ABSORBTIA

TIP	TENSIUNE (monofazic)		
	230 V	240 V	110 V
Monofazic			
MCm 10/50	5.2 A	5.2 A	11.7 A
MCm 12/50	8.5 A	8.5 A	-

TIP	TENSIUNE (trifazic)			
	230 V	400 V	240 V	415 V
Trifazic				
MC 10/50	3.6 A	2.1 A	3.6 A	2.1 A
MC 12/50	6.1 A	3.5 A	6.1 A	3.5 A

## PALETIZARE

TIP		PE GRUPAJ			PE CONTAINER			
		n° pompe	H (mm)	kg 1~ 3~	n° pompe	H (mm)	kg 1~ 3~	
Monofazic	Trifazic							
MCm 10/50	MC 10/50	60	1520	865 791	80	1980	1148 1049	
MCm 12/50	MC 12/50	45	1574	784 730	60	2052	1039 968	

