



DOMENIUL DE UTILIZARE

- Capacitate de până la **160 l/min** (9.6 m³/h)
- Înălțimea de pompare până la **96 m**

LIMITELE DE UTILIZARE

- Înălțimea de aspirație manometrică se ridică până la **9 m (HS)**
- Temperatura lichidului de la **-10 °C** până la **+40 °C**
- Temperatura mediului de la **-10 °C** până la **+40 °C**
- Presiunea maximă în corpul pompei **10 bar**
- Serviciu continuu **S1**

EXECUTIE ȘI NORME DE SIGURANȚĂ

EN 60335-1
IEC 60335-1
CEI 61-150

EN 60034-1
IEC 60034-1
CEI 2-3



CERTIFICARI



INSTALAREA ȘI UTILIZAREA

Sunt recomandate pentru pomparea apei curate fara particule abrazive si a lichidelor chimice care nu afecteaza materialele din care este fabricata pompa.

Electropompele autoamorsante JSW sunt proiectate pentru pomparea apei chiar si in prezenta aerului in lichidul pompat. Pentru fiabilitatea și ușurința în utilizare sunt recomandate pentru utilizarea domestica, civila si industrială, în special pentru alimentarea cu apă împreuna cu rezervoare de hidrofor pentru irigarea gazonului, grădinilor etc.

Instalarea pompelor trebuie facuta intr-un loc inchis sau protejat de intemperii.

BREVET-MARCA-MODEL

- Modelul italian înregistrat n° 72753

EXECUTII LA CERERE

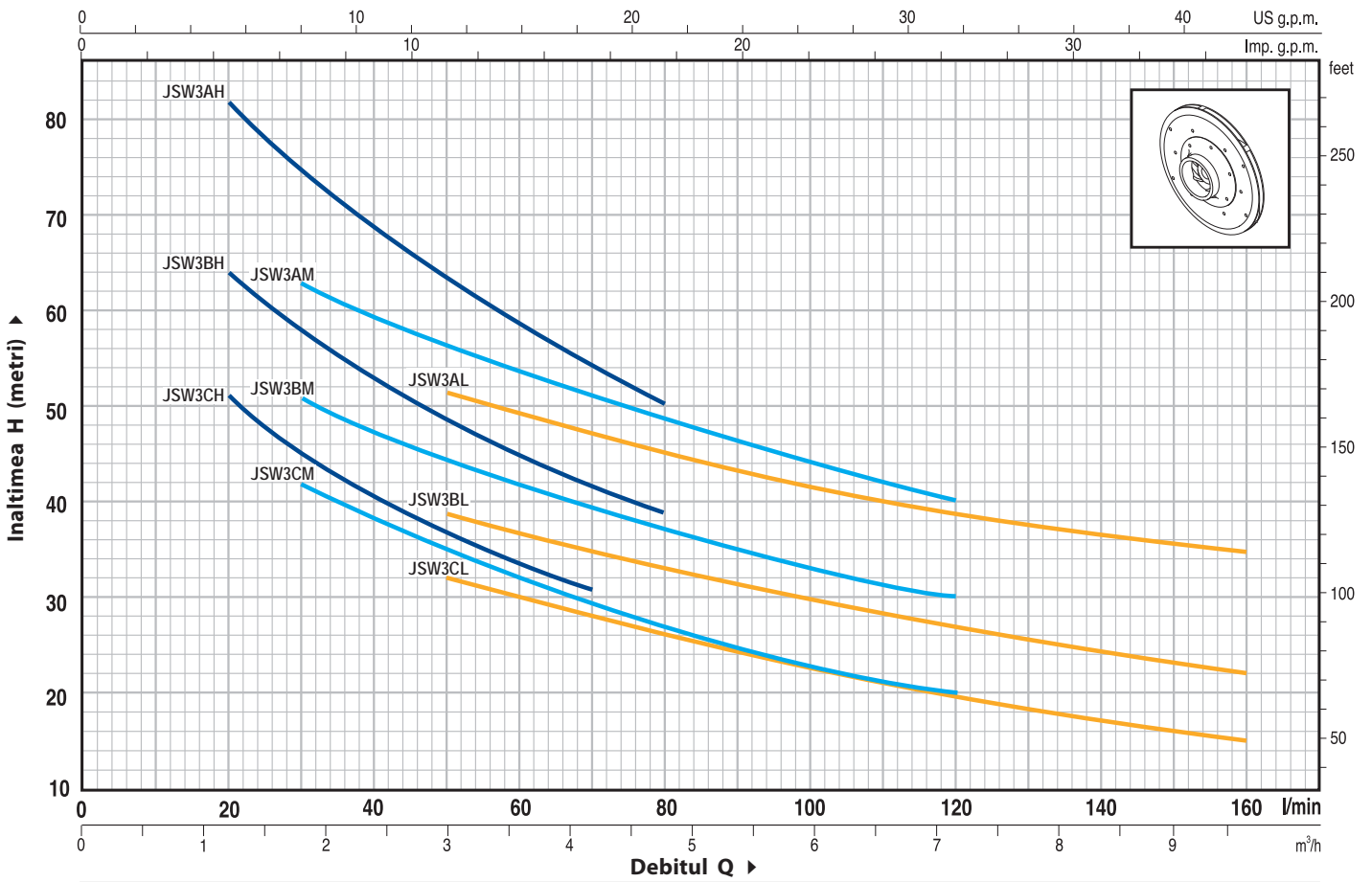
- Presetupa mecanica speciala
- Alte tensiuni sau frecvente la 60 Hz
- Protecție IP 55

GARANȚIE

2 ani în funcție de condițiile noastre generale de vânzare

CURBE DE FUNCTIONARE

50 Hz n= 2900 1/min HS= 0 m

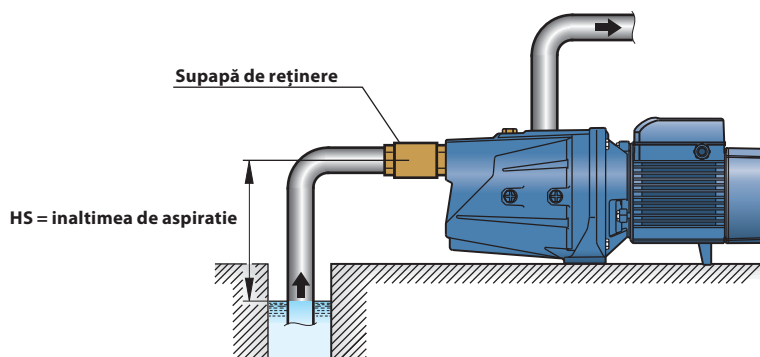


TIP		PUTERE		Q	m³/h																		
Monofazic	Trifazic	kW	HP		0	0.6	0.9	1.2	1.5	1.8	2.1	2.4	2.7	3.0	3.6	4.2	4.8	6.0	7.2	8.4	9.6		
				H metri	0	10	15	20	25	30	35	40	45	50	60	70	80	100	120	140	160		
JSWm 3CH	JSW 3CH	1.1	1.5		H metri	64	60	55	51	48	45	42.5	40	39	37	34	31						
JSWm 3BH	JSW 3BH	1.5	2	76		70	67	64	61	58	55.5	53	51	49	45	41	39						
-	JSW 3AH	2.2	3	96		90	86	82	79	75	71.5	69	66	64	58	54	50						
JSWm 3CM	JSW 3CM	1.1	1.5	52		50	48	45	44	42	40	38	37	35	32	29	27	23	20				
JSWm 3BM	JSW 3BM	1.5	2	60		58	56	54	52	51	49	47	46	45	42	39	37	33	30				
-	JSW 3AM	2.2	3	74		70	68	67	65	63	61	59	58	56	54	51	49	44	40				
JSWm 3CL	JSW 3CL	1.1	1.5	42		40	39	38	37	36	35	34	33	32	30	28	26	23	20	17	15		
JSWm 3BL	JSW 3BL	1.5	2	51		48	46	45	44	43	42	41	40	39	37	35	33	30	27	24	22		
-	JSW 3AL	2.2	3	62		60	58	57	56	55	54	53	52	51	49	47	45	42	39	36.5	35		

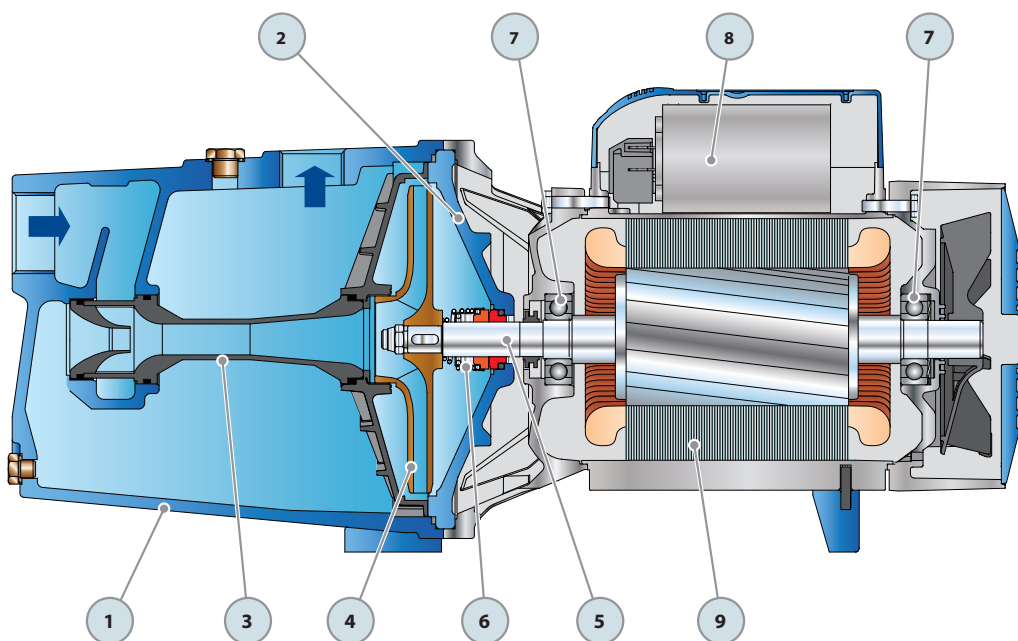
Q = Debit H = Inaltimea de pompare manometrica totala HS = Inaltimea de aspiratie

Toleranta curbelor de functionare conform EN ISO 9906 App A.

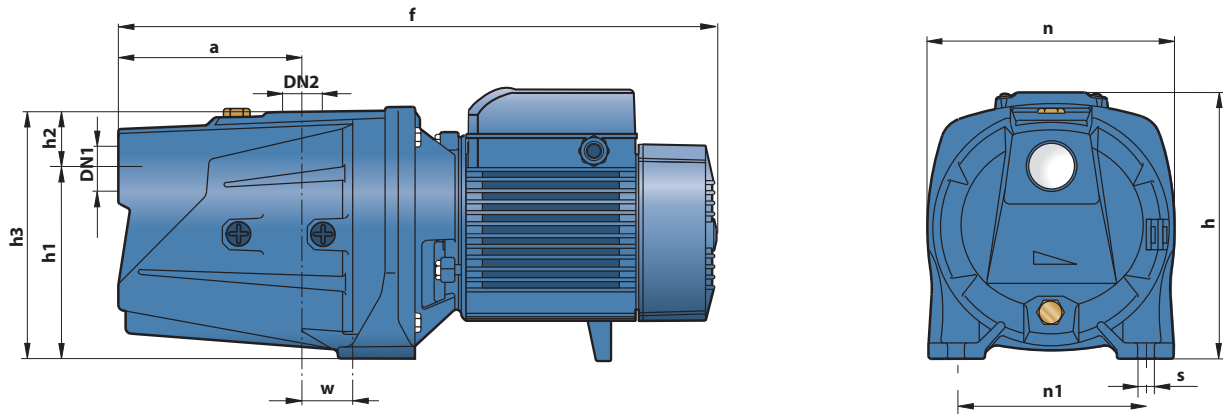
EXEMPLU DE INSTALARE



POS.	COMPONENTE	CARACTERISTICI DE CONSTRUCTIVE				
1	CORP POMPA	Fontă, prevazut cu guri filetate ISO 228/1				
2	CAPAC	Fontă				
3	GRUP EJECTOR	Noryl GFN2V				
4	TURBINA	Alamă				
5	ARBORE MOTOR	Din oțel inoxidabil EN 10088-3 - 1.4104				
6	TURBINA MECANICA	Turbina	Capac	Materiale		
		<i>Tip</i>	<i>Diametru</i>	<i>Inel fix</i>	<i>Inel rotativ</i>	<i>Elastomer</i>
		FN-18	Ø 18 mm	Grafit	Ceramica	NBR
7	RULMENTI	6204 ZZ / 6204 ZZ				
8	CONDENSATOR	Electropompa	Capacitate			
		<i>Monofazic</i>	<i>(230 V sau 240 V)</i>	<i>(110 V)</i>		
		JSWm 3C	31.5 µF 450 VL	60 µF 250 VL		
		JSWm 3B	45 µF 450 VL	80 µF 250 VL		
9	MOTOR ELECTRIC	JSWm: monofazic 230 V - 50 Hz cu protecție termică încorporat în bobinaj. JSW: trifazic 230/400 V - 50 Hz. ⇒ Pompele echipate cu motoare trifazate sunt de înaltă clasă de eficiență IE2 (IEC 60034 - 30) – Izolație: clasa F. – Protecție: IP 44.				



DIMENSIONI SI GREUTATI



TIP		GURI		DIMENSIONI mm										kg	
Monofazic	Trifazic	DN1	DN2	a	f	h	h1	h2	h3	n	n1	w	s	1~	3~
JSWm 3CH	JSW 3CH	1¼"	1"	155	530	242	165	43	208	206	164	30	11	24.9	22.9
JSWm 3BH	JSW 3BH													26.1	25.1
-	JSW 3AH													-	26.4
JSWm 3CM	JSW 3CM													24.9	22.9
JSWm 3BM	JSW 3BM													26.1	25.1
-	JSW 3AM													-	26.4
JSWm 3CL	JSW 3CL													24.9	22.9
JSWm 3BL	JSW 3BL													26.1	25.1
-	JSW 3AL													-	26.4

ABSORBTIA

TIP	TENSIUNE (monofazic)		
	230 V	240 V	110 V
JSWm 3CH	8.0 A	7.3 A	16.0 A
JSWm 3BH	9.0 A	8.2 A	18.0 A
JSWm 3CM	7.9 A	7.2 A	15.8 A
JSWm 3BM	9.3 A	8.5 A	18.6 A
JSWm 3CL	7.5 A	6.9 A	15.0 A
JSWm 3BL	9.7 A	9.0 A	19.4 A

TIP	TENSIUNE (trifazic)					
	230 V	400 V	690 V	240 V	415 V	720 V
JSW 3CH	5.5 A	3.2 A	1.8 A	5.3 A	3.1 A	1.8 A
JSW 3BH	6.9 A	4.0 A	2.3 A	6.6 A	3.8 A	2.2 A
JSW 3AH	9.0 A	5.2 A	3.0 A	8.6 A	5.0 A	2.9 A
JSW 3CM	5.9 A	3.4 A	2.0 A	5.7 A	3.3 A	1.9 A
JSW 3BM	7.3 A	4.2 A	2.4 A	7.0 A	4.0 A	2.3 A
JSW 3AM	9.5 A	5.5 A	3.2 A	9.1 A	5.3 A	3.1 A
JSW 3CL	5.5 A	3.2 A	1.8 A	5.3 A	3.1 A	1.8 A
JSW 3BL	7.3 A	4.2 A	2.4 A	7.0 A	4.0 A	2.3 A
JSW 3AL	9.0 A	5.2 A	3.0 A	8.6 A	5.0 A	2.9 A

PALETIZARE

TIP		PE GRUPAJ				PE CONTAINER			
Monofazic	Trifazic	n° pompe	H (mm)	kg		n° pompe	H (mm)	kg	
				1~	3~			1~	3~
JSWm 3CH	JSW 3CH	35	1420	890	820	49	1930	1240	1140
JSWm 3BH	JSW 3BH	35	1420	930	900	49	1930	1300	1250
-	JSW 3AH	35	1420	-	941	49	1930	-	1310
JSWm 3CM	JSW 3CM	35	1420	890	820	49	1930	1240	1140
JSWm 3BM	JSW 3BM	35	1420	930	900	49	1930	1300	1250
-	JSW 3AM	35	1420	-	941	49	1930	-	1310
JSWm 3CL	JSW 3CL	35	1420	890	820	49	1930	1240	1140
JSWm 3BL	JSW 3BL	35	1420	930	900	49	1930	1300	1250
-	JSW 3AL	35	1420	-	941	49	1930	-	1310

