



DOMENIUL DE UTILIZARE

- Capacitate de până la **50 l/min** (3 m³/h)
- Înălțimea de pompare până la **47 m**

LIMITELE DE UTILIZARE

- Înălțimea de aspirație manometrică se ridică până la **9 m** (HS)
- Temperatura lichidului de la **-10 °C** până la **+40 °C**
- Temperatura mediu până la **+40 °C**
- Presiunea maximă în corpul pompei **6 bar**
- Serviciu continuu **S1**

EXECUTIE ȘI NORME DE SIGURANȚĂ

EN 60335-1
IEC 60335-1
CEI 61-150

EN 60034-1
IEC 60034-1
CEI 2-3



CERTIFICARI



INSTALAREA ȘI UTILIZAREA

Sunt recomandate pentru pomparea apei curate fara particule abrazive si a lichidelor chimice care nu afecteaza materialele din care este fabricata pompa.

Pompele autoamorsante JSW sunt proiectate pentru pomparea apei chiar si in prezenta aerului in lichidul pompat. Datorita fiabilitatii și silentiozitate sunt utilizate pe scară largă în sectorul domestic și în special pentru alimentarea cu apă împreună cu rezervoare de hidrofoare mici sau mijlocii pentru irigarea gazonului, gradinilor, etc.

Instalarea pompelor trebuie facuta intr-un loc inchis sau protejat de intemperii.

BREVET-MARCA-MODEL

- Modelul italian înregistrat n° 72753
- Brevet European n° 1 510 696

EXECUTII LA CERERE

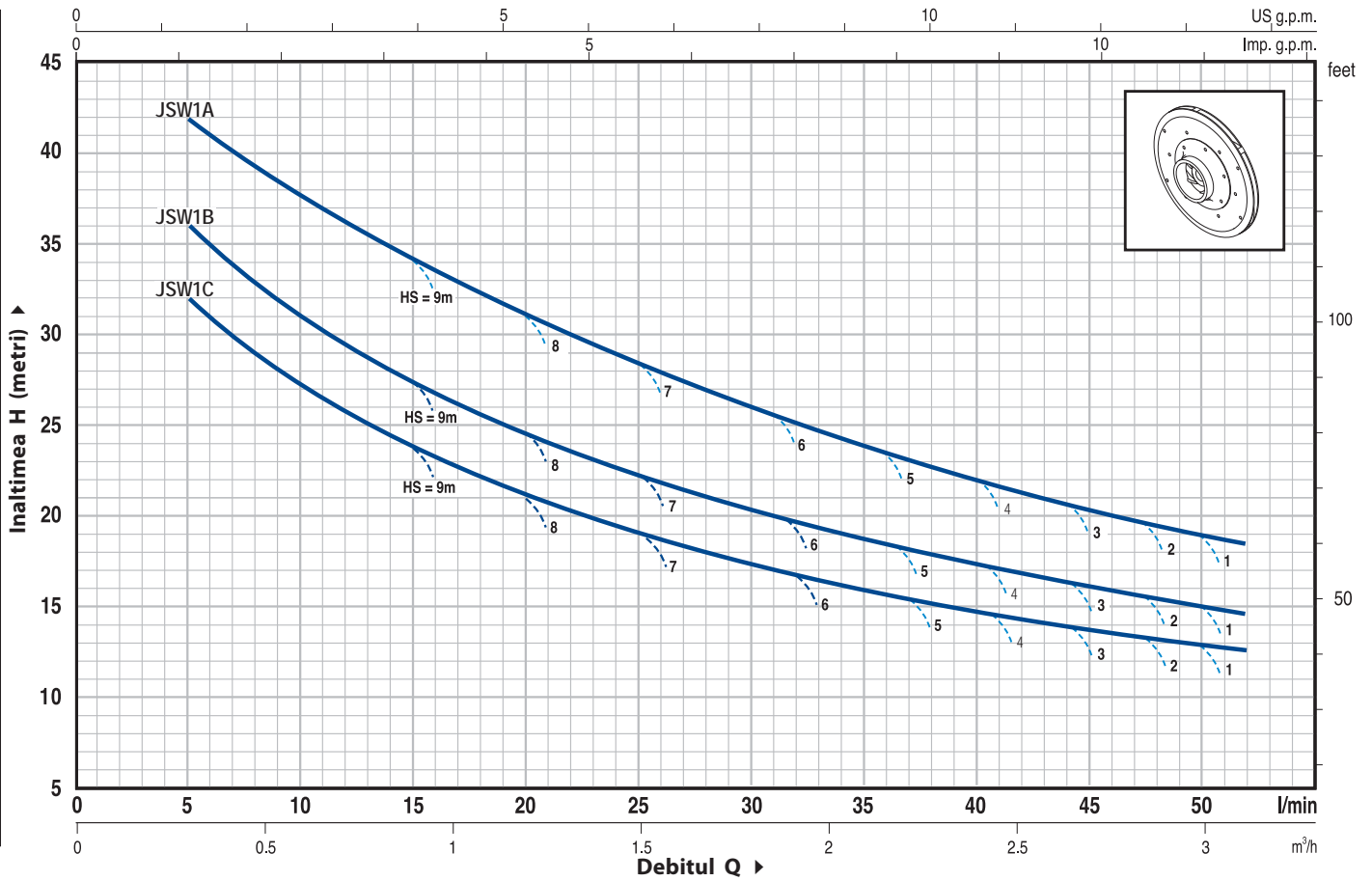
- Electropompe cu turbina din tehnopolimer
- Alte tensiuni sau frecvente la 60 Hz

GARANȚIE

2 ani în funcție de condițiile noastre generale de vânzare

CURBE DE FUNCTIONARE

50 Hz n= 2900 1/min HS= 0 m

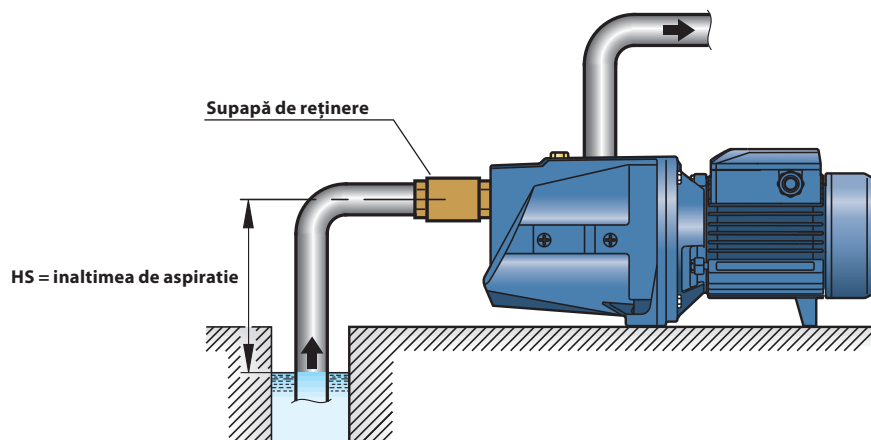


TIP		PUTERE		Q	Flow Rate (l/min)														
Monofazic	Trifazic	kW	HP		0	0.3	0.6	0.9	1.2	1.5	1.8	2.1	2.4	2.7	3.0				
JSWm 1C	-	0.37	0.50	H metri	35	32	27	24	21	19	17	16	15	14	13				
JSWm 1B	JSW 1B	0.50	0.70		41	36	31	27	24	22	20	19	17	16	15				
JSWm 1A	JSW 1A	0.60	0.85		47	42	38	34	31	28.5	26	24	22	21.5	19				

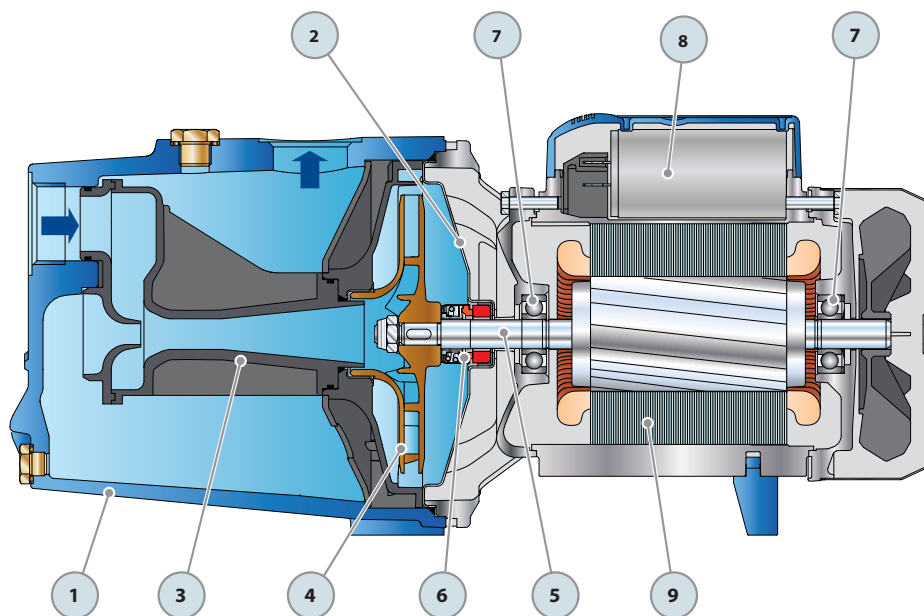
Q = Debit H = Inaltimea de pompare manometrica totala HS = Inaltimea de aspiratie

Toleranta curbelor de functionare conform EN ISO 9906 App A.

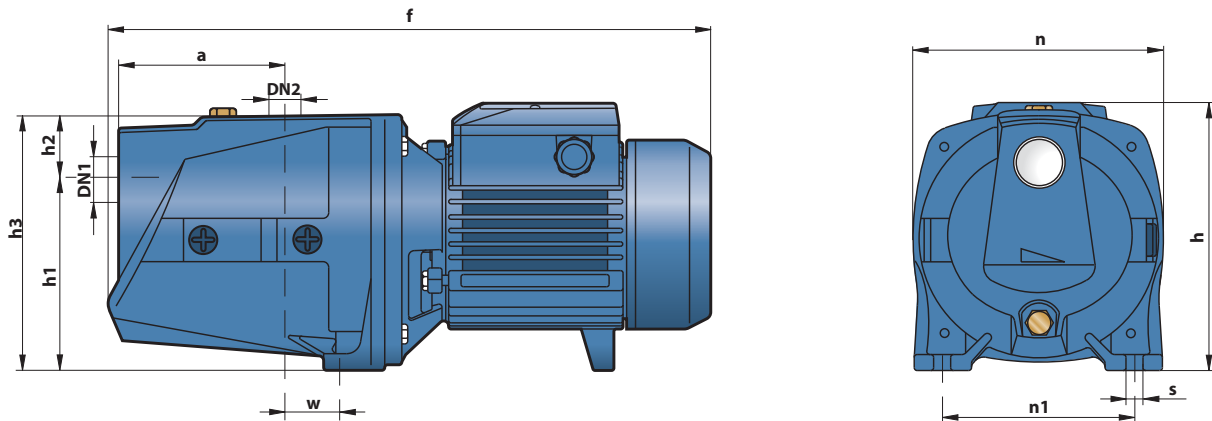
EXEMPLU DE INSTALARE



POS.	COMPONENTE	CARACTERISTICI DE CONSTRUCTIVE				
1	CORP POMPA	Fontă, prevazut cu guri filetate ISO 228/1				
2	CAPAC	Oțel inoxidabil AISI 304				
3	GRUP EJECTOR	Noryl GFN2V				
4	TURBINA	Alamă				
5	ARBORE MOTOR	Din oțel inoxidabil EN 10088-3 - 1.4104				
6	TURBINA MECANICA	Turbina	Capac	Materiale		
		<i>Tip</i>	<i>Diametru</i>	<i>Inel fix</i>	<i>Inel rotativ</i>	<i>Elastomer</i>
		AR-12	Ø 12 mm	Ceramica	Grafit	NBR
7	RULMENTI	6201 ZZ / 6201 ZZ				
8	CONDENSATOR	Electropompa	Capacitate			
		<i>Monofazic</i>	<i>(230 V sau 240 V)</i>	<i>(110 V)</i>		
		JSWm 1C	10 µF 450 VL	25 µF 250 VL		
		JSWm 1B	10 µF 450 VL	30 µF 250 VL		
		JSWm 1A	14 µF 450 VL	30 µF 250 VL		
9	MOTOR ELECTRIC	JSWm: monofazic 230 V - 50 Hz cu protecție termică încorporat în bobinaj. JSW: trifazic 230/400 V - 50 Hz. ⇒ Pompele echipate cu motoare trifazate sunt de înaltă clasă de eficiență IE2 (IEC 60034 - 30) – Izolație: clasa F. – Protecție: IP 44.				



DIMENSIONI SI GREUTATI



TIP		GURI		DIMENSIONI mm										kg	
Monofazic	Trifazic	DN1	DN2	a	f	h	h1	h2	h3	n	n1	w	s	1~	3~
JSWm 1C	-	1"	1"	115	379	171	127	33.5	160.5	160	124	24	10	9.2	-
JSWm 1B	JSW 1B													10.0	9.5
JSWm 1A	JSW 1A													10.3	10.1

ABSORBTIA

TIP	TENSIUNE (monofazic)		
Monofazic	230 V	240 V	110 V
JSWm 1C	2.4 A	2.2 A	4.8 A
JSWm 1B	3.2 A	2.9 A	6.5 A
JSWm 1A	3.6 A	3.3 A	7.3 A

TIP	TENSIUNE (trifazic)					
Trifazic	230 V	400 V	690 V	240 V	415 V	720 V
JSW 1B	2.1 A	1.2 A	0.7 A	2.0 A	1.2 A	0.7 A
JSW 1A	2.8 A	1.6 A	0.9 A	2.7 A	1.6 A	0.9 A

PALETIZARE

TIP		PE GRUPAJ				PE CONTAINER			
Monofazic	Trifazic	n° pompe	H (mm)	kg		n° pompe	H (mm)	kg	
				1~	3~			1~	3~
JSWm 1C	-	98	1440	920	-	154	2180	1440	-
JSWm 1B	JSW 1B	98	1440	1000	950	154	2180	1560	1480
JSWm 1A	JSW 1A	98	1440	1030	1010	154	2180	1600	1570

