

Electropompe submersibile de DRENAJ

► pentru apa curata



DOMENIUL DE UTILIZARE

- Capacitate de până la **400 l/min** (24 m³/h)
- Înălțimea de pompare până la **27 m**

LIMITELE DE UTILIZARE

- Adâncime de utilizare sub apă până la **5 m**
- Temperatura lichidului până la **+40 °C**
- Trecere corpuri solide în suspensie:
 - până la **Ø 10 mm** pentru D8-D10-D15
 - până la **Ø 6 mm** pentru D18-D20
 - până la **Ø 3 mm** pentru D30
- Nivelul de evacuare de la partea de jos:
 - până la **23 mm** pentru D8-D10-D18-D20
 - până la **15 mm** pentru D15-D30
- Pentru serviciu continuu imersiune minimă până la **220 mm**

EXECUTIE ȘI NORME DE SIGURANȚA

- Sunt echipate cu cablu de alimentare de **5 m**
- Plutitor extern pentru versiunile monofazice

EN 60335-1
IEC 60335-1
CEI 61-150

EN 60034-1
IEC 60034-1
CEI 2-3



INSTALAREA ȘI UTILIZAREA

Proiectat pentru drenaj de ape curate sau ușor murdare, sunt recomandate pentru uz domestic, civil și profesional pentru drenarea de medii uscate, subsoluri inundate, garaje, piscine, precum și pentru golirea rezervoarelor, evacuarea apelor uzate care nu au canalizare.

Aceste pompe se disting prin fiabilitate, pentru instalațiile fixe și funcționarea automată.

BREVET-MARCA-MODEL

- Patent pending n° BO2008A000494, BO2008A000496

EXECUTII LA CERERE

- Electropompa cu cablu electric de **10 m**.
 - Cablul de alimentare de 10 m este necesar pentru utilizare în exterior în conformitate cu EN 60335-2-41
- Electropompa monofazică fără plutitor extern
- Alte tensiuni sau frecvențe la 60 Hz

GARANȚIE

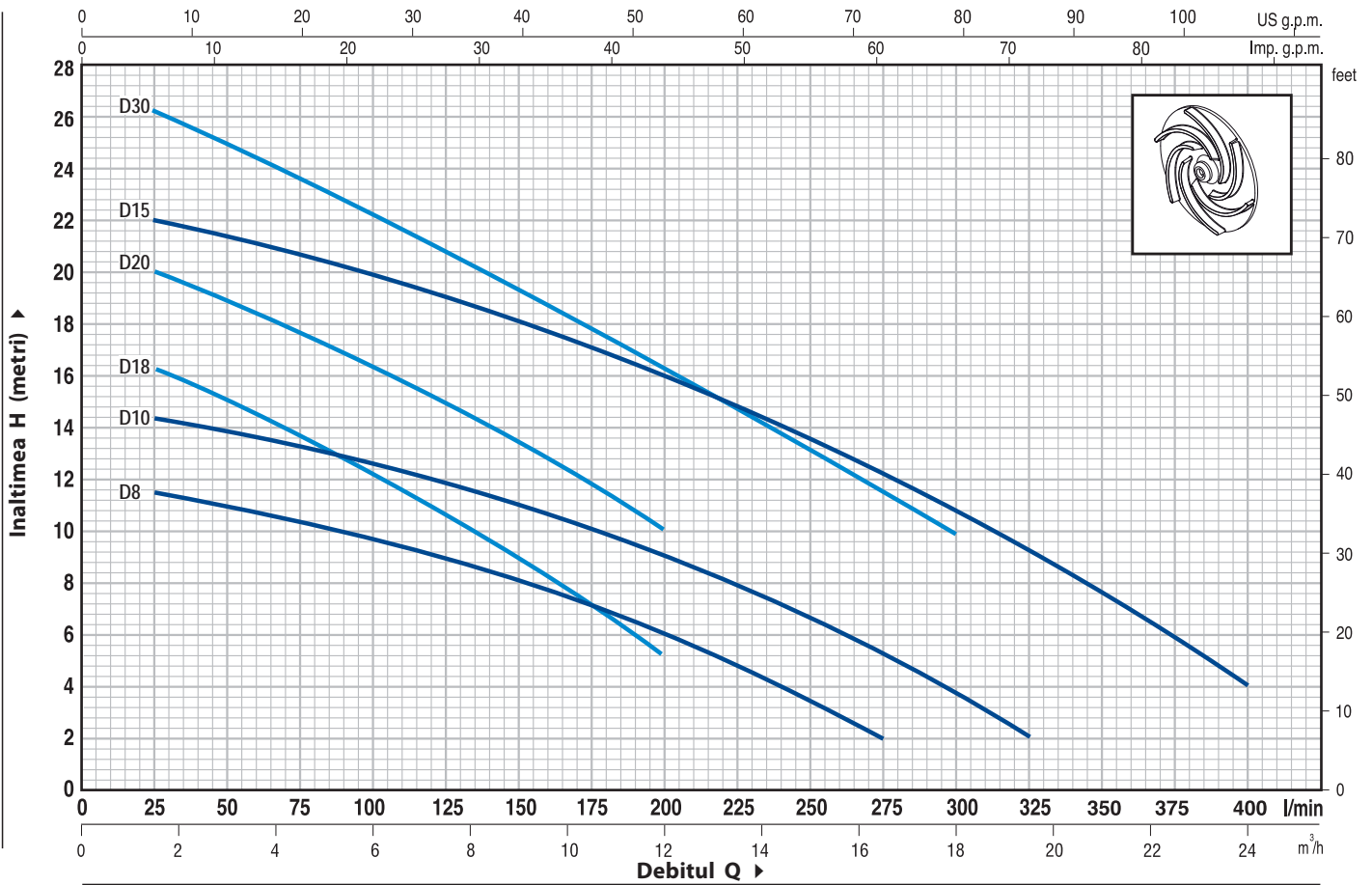
2 ani în funcție de condițiile noastre generale de vânzare

CERTIFICARI



CURBE DE FUNCTIONARE

50 Hz n= 2900 1/min

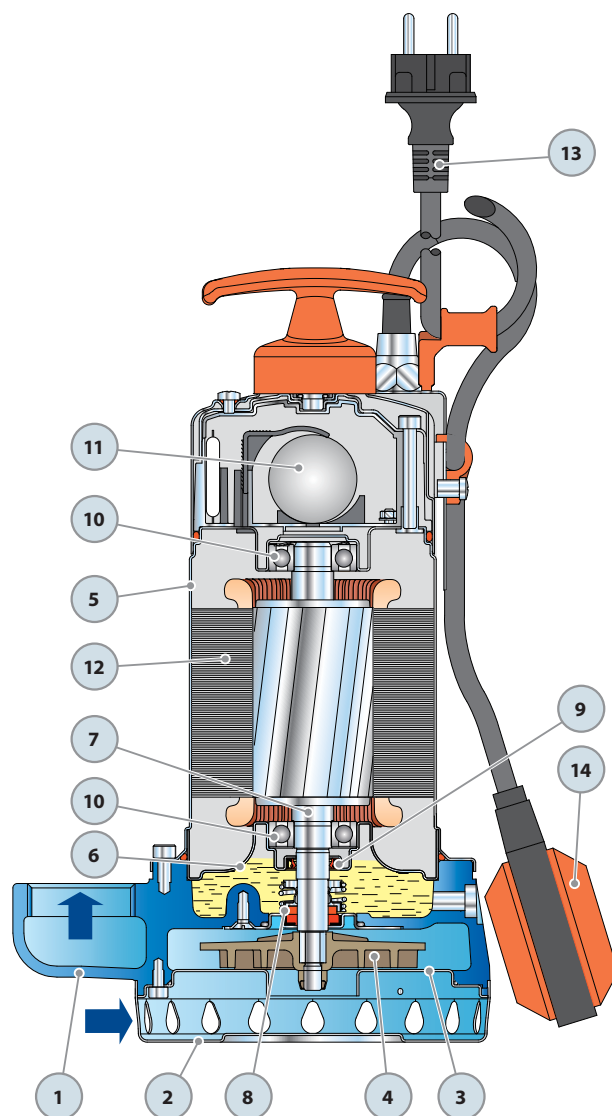


TIP		PUTERE		Q	H metri																		
Monofazic	Trifazic	kW	HP		0	1.5	3.0	4.5	6.0	7.5	9.0	10.5	12.0	13.5	15.0	16.5	18.0	19.5	21.0	24.0			
				l/min	0	25	50	75	100	125	150	175	200	225	250	275	300	325	350	400			
Dm 8	-	0.55	0.75	12	11.5	11	10.5	9.8	9	8.2	7.2	6	4.8	3.5	2								
Dm 10	D 10	0.75	1	15	14.5	14	13.2	12.5	11.8	11	10	9	8	6.8	5.4	3.5	2						
Dm 15	D 15	1.1	1.5	23	22	21.5	20.5	20	19	18	17	16	15	13.5	12	11	9	7.5	4				
Dm 18	-	0.55	0.75	17	16.5	15	13.5	12	10.7	9	7.7	5											
Dm 20	D 20	0.75	1	21	20	19	17.5	16	15	13.5	12	10											
Dm 30	D 30	1.1	1.5	27	26	25	23.5	22	21	19.5	18	16	14.5	13	11.5	10							

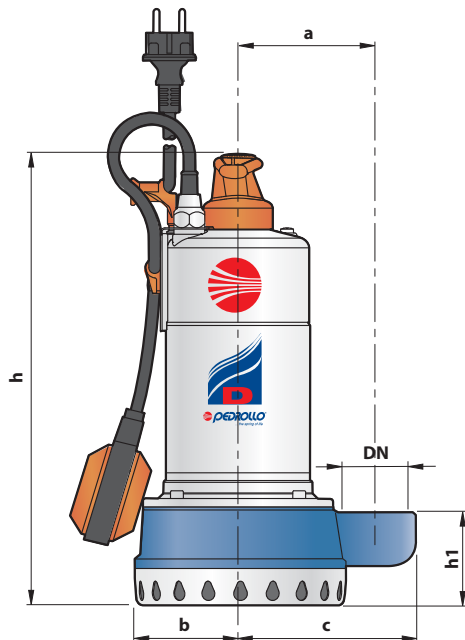
Q = Debit H = Inaltimea de pompare manometrica totala

Toleranta curbelor de functionare conform EN ISO 9906 App A.

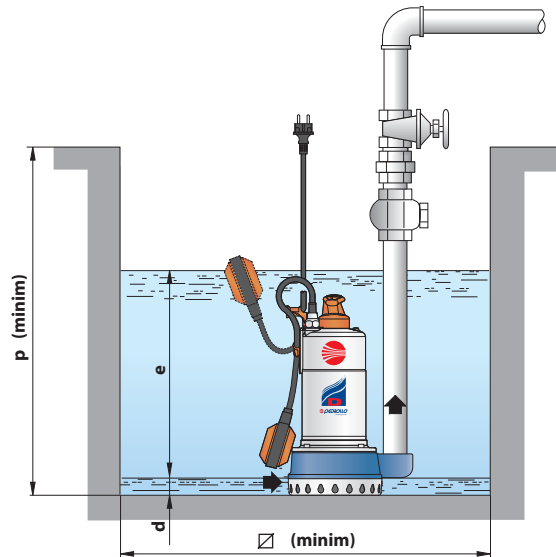
POS.	COMPONENTE	CARACTERISTICI DE CONSTRUCTIVE	
1	CORP POMPA	Fontă, prevazut cu gura filetata ISO 228/1	
2	GRILA DE ASPIRARE	Oțel inoxidabil AISI 304 (cu filtru de plasă pentru D30)	
3	CAPAC ABSORTIE	Oțel inoxidabil AISI 304	
4	TURBINA	De tip deschis (inchis pentru D30) din tehnopolimer	
5	PORT-MOTOR	Oțel inoxidabil AISI 304	
6	CAPAC MOTOR	Oțel inoxidabil AISI 304	
7	ARBORE MOTOR	Oțel inoxidabil EN 10088-3 - 1.4104	
8	DUBLA PRESETUPA PE AXA CU CAMERA DE ULEI INTERPUSA		
	<i>Turbina</i>	<i>Capac</i>	<i>Materiale</i>
	<i>Tip</i>	<i>Diametru</i>	<i>Inel fix</i> <i>Inel rotativ</i> <i>Elastomer</i>
	MG1-14 SIC	Ø 14 mm	Ceramica Carbura de siliciu NBR
9	INEL DE ETANSARE	Ø 15 x Ø 24 x H 5 mm (Ø 16 x Ø 24 x H 5 mm pentru D15, D30)	
10	RULMENTI	6203 ZZ / 6203 ZZ	
11	CONDENSATOR		
	<i>Electropompa</i>	<i>Capacitate</i>	
	<i>Monofazic</i>	<i>(230 V sau 240 V)</i>	<i>(110 V)</i>
	Dm8		
	Dm10	20 µF 450 VL	30 µF 250 VL
	Dm18		
	Dm20		
	Dm15	25 µF 450 VL	-
	Dm30		
12	MOTOR ELECTRIC		
	- Monofazic 230 V - 50 Hz cu protecție termică incorporată în bobinaj		
	- Trifazic 400 V - 50 Hz		
	- Izolație: clasa F		
	- Protecție: IP 68		
13	CABLU DE ALIMENTARE		
	5 metri de tip "H07 RN-F" (cu stecher Schuko doar pentru versiunile monofazice)		
14	PLUTITOR EXTERN (doar pentru versiunile monofazice)		



DIMENSIUNI SI GREUTATI



Instalatie tipica



TIP		GURA DN	DIMENSIUNI mm									kg	
Monofazic	Trifazic		a	b	c	h	h1	d	e	p	∅	1~	3~
Dm 8	-	1½"	105	81	136	352	72	23	reglabil	500	500	11.7	-
Dm 10	D 10											12.7	11.6
Dm 15	D 15		110	90	140	371	85	15				14.7	13.7
Dm 18	-		105	81	136	352	72	23				11.8	-
Dm 20	D 20											13.0	11.7
Dm 30	D 30		110	90	140	371	85	15				15.0	14.0

ABSORBTIA

TIP	TENSIUNE (monofazic)		
	230 V	240 V	110 V
Monofazic			
Dm 8	3.4 A	3.4 A	6.9 A
Dm 10	5.2 A	5.2 A	10.5 A
Dm 15	7.9 A	7.9 A	-
Dm 18	3.8 A	3.8 A	7.2 A
Dm 20	5.4 A	5.4 A	11.0 A
Dm 30	7.2 A	7.2 A	-

TIP	TENSIUNE (trifazic)			
	230 V	400 V	240 V	415 V
Trifazic				
D 10	3.6 A	2.1 A	3.6 A	2.1 A
D 15	6.0 A	3.5 A	6.0 A	3.5 A
D 20	3.6 A	2.1 A	3.6 A	2.1 A
D 30	6.0 A	3.5 A	6.0 A	3.5 A

PALETIZARE

TIP		PE GRUPAJ				PE CONTAINER			
Monofazic	Trifazic	n° pompe	H (mm)	kg		n° pompe	H (mm)	kg	
				1~	3~			1~	3~
Dm 8	-	60	1310	720	-	100	2090	1190	-
Dm 10	D 10	60	1310	780	711	100	2090	1288	1174
Dm 15	D 15	45	1388	678	632	60	1804	898	837
Dm 18	-	60	1310	725	-	100	2090	1197	-
Dm 20	D 20	60	1310	797	720	100	2090	1317	1188
Dm 30	D 30	45	1388	690	647	60	1804	914	857

