



► pentru apă curată



DOMENIUL DE UTILIZARE

- Capacitate de până la **400 l/min** (24 m³/h)
- Înălțimea de pompare până la **27 m**

LIMITELE DE UTILIZARE

- Adâncime de utilizare sub apă până la **10 m**
- Temperatura lichidului până la **+40 °C**
- Trecere corpuri solide în suspensie:
 - până la **Ø 10 mm** pentru DC8-DC10-DC15
 - până la **Ø 6 mm** pentru DC20
 - până la **Ø 3 mm** pentru DC30
- Nivelul de evacuare de la partea de jos:
 - până la **23 mm** pentru DC8-DC10-DC20
 - până la **15 mm** pentru DC15-DC30
- Pentru serviciu continuu imersiune minimă până la **220 mm**

EXECUTIE ȘI NORME DE SIGURANȚĂ

- Sunt echipate cu cablu de alimentare de **10 m**
- Plutitor extern pentru versiunile monofazice

EN 60034-1
IEC 60034-1
CEI 2-3



CERTIFICARI



INSTALAREA ȘI UTILIZAREA

Pompele submersibile **DC** sunt construite din fontă de grosime considerabilă foarte robuste și de asemenea rezistente la abraziuni. Sunt recomandate pentru drenarea apelor curate sau puțin murdare pentru evacuarea apelor reziduale fără reziduri biologice active. Se disting prin robustețe și fiabilitate în instalații fixe cu funcționare automată.

BREVET-MARCA-MODEL

- Modelul comunitar înregistrat n° 342159-0016

EXECUTII LA CERERE

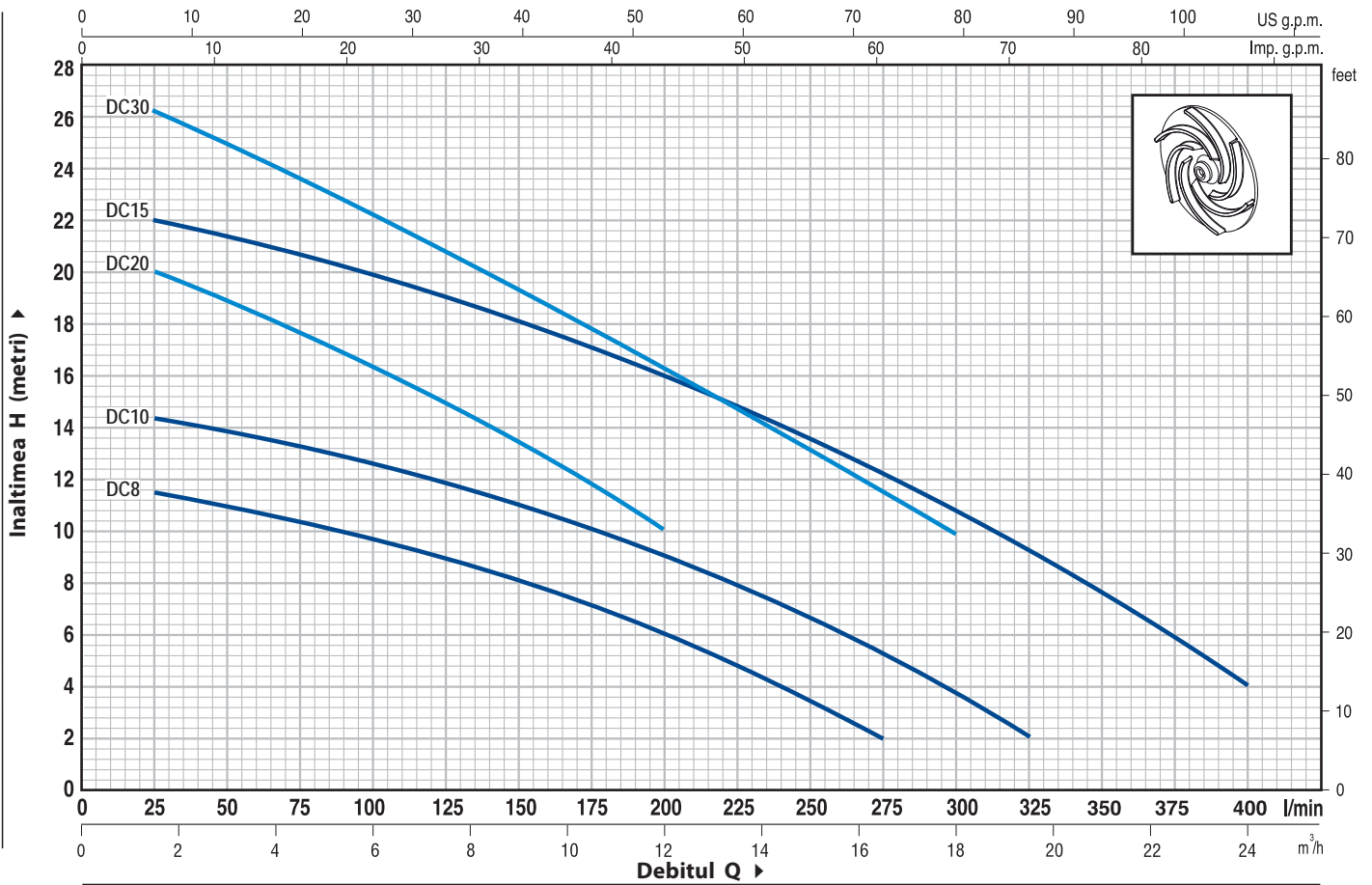
- Electropompa monofazică fără plutitor extern
- Alte tensiuni sau frecvențe la 60 Hz

GARANȚIE

2 ani în funcție de condițiile noastre generale de vânzare

CURBE DE FUNCTIONARE

50 Hz n= 2900 1/min



TIP		PUTERE		Q	m ³ /h																		
Monofazic	Trifazic	kW	HP		0	1.5	3.0	4.5	6.0	7.5	9.0	10.5	12.0	13.5	15.0	16.5	18.0	19.5	21.0	24.0			
				l/min	0	25	50	75	100	125	150	175	200	225	250	275	300	325	350	400			
DCm 8	-	0.55	0.75	H metri	12	11.5	11	10.5	9.8	9	8.2	7.2	6	4.8	3.5	2							
DCm 10	DC 10	0.75	1		15	14.5	14	13.2	12.5	11.8	11	10	9	8	6.8	5.4	3.5	2					
DCm 15	DC 15	1.1	1.5		23	22	21.5	20.5	20	19	18	17	16	15	13.5	12	11	9	7.5	4			
DCm 20	DC 20	0.75	1		21	20	19	17.5	16	15	13.5	12	10										
DCm 30	DC 30	1.1	1.5		27	26	25	23.5	22	21	19.5	18	16	14.5	13	11.5	10						

Q = Debit H = Inaltimea de pompare manometrica totala

Toleranta curbelor de functionare conform EN ISO 9906 App A.

POS.	COMPONENTE	CARACTERISTICI DE CONSTRUCTIVE
------	------------	--------------------------------

1	CORP POMPA	Fontă, prevazut cu gura filetata ISO 228/1
2	GRILA DE ASPIRARE	Oțel inoxidabil AISI 304 (cu filtru de plasă pentru DC30)
3	CAPAC ABSORTIE	Oțel inoxidabil AISI 304
4	TURBINA	De tip deschis (inchis pentru DC30) din tehnopolimer
5	PORT-MOTOR	Fontă
6	CAPAC MOTOR	Oțel inoxidabil AISI 304
7	ARBORE MOTOR	Oțel inoxidabil EN 10088-3 - 1.4104

8 DUBLA PRESETUPA PE AXA CU CAMERA DE ULEI INTERPUSA

Turbina Tip	Capac Diametru	Materiale		
		Inel fix	Inel rotativ	Elastomer
MG1-14 SIC	Ø 14 mm	Ceramica	Carbura de siliciu	NBR

9	INEL DE ETANSARE	Ø 15 x Ø 24 x H 5 mm pentru DC8, DC10, DC 20
		Ø 16 x Ø 24 x H 5 mm pentru DC15, DC30

10	RULMENTI	6203 ZZ / 6203 ZZ
----	-----------------	-------------------

11 CONDENSATOR

Electropompa	Capacitate	
Monofazic	(230 V sau 240 V)	(110 V)
DCm8		
DCm10	20 µF 450 VL	30 µF 250 VL
DCm20		
DCm15	25 µF 450 VL	-
DCm30		

12 MOTOR ELECTRIC

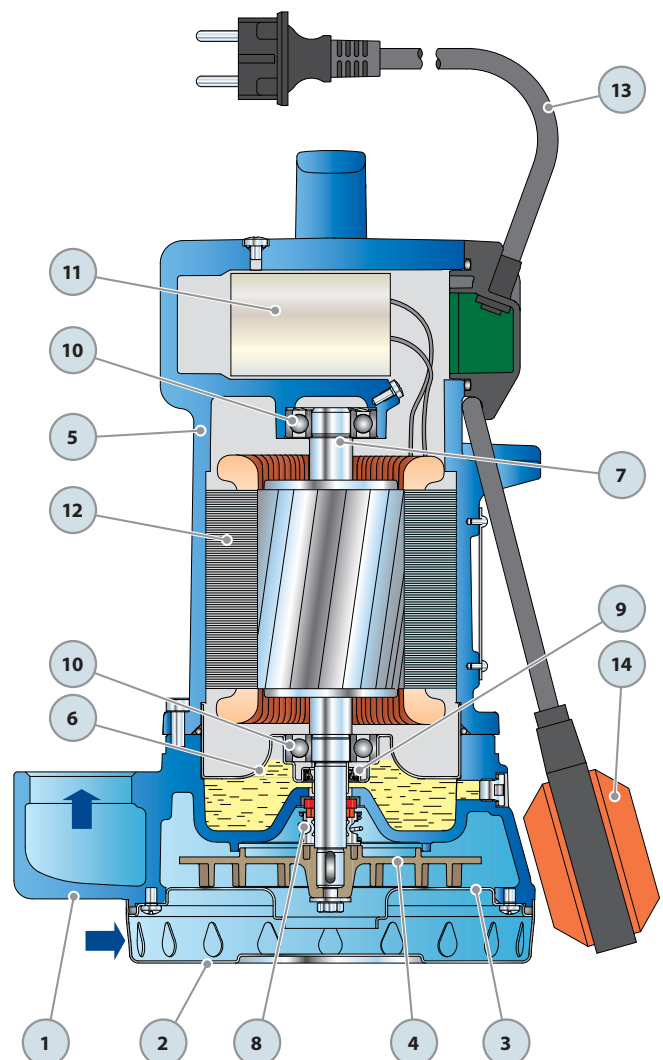
- Monofazic 230 V - 50 Hz
cu protecție termică incorporată în bobinaj
- Trifazic 400 V - 50 Hz
- Izolație: clasa F
- Protecție: IP 68

13 CABLU DE ALIMENTARE

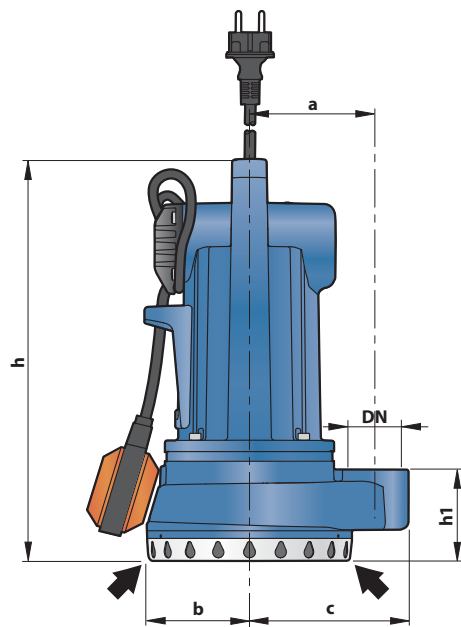
10 metri de tip "H07 RN-F"
(cu stecher Schuko doar pentru versiunile monofazice)

14 PLUTITOR EXTERN

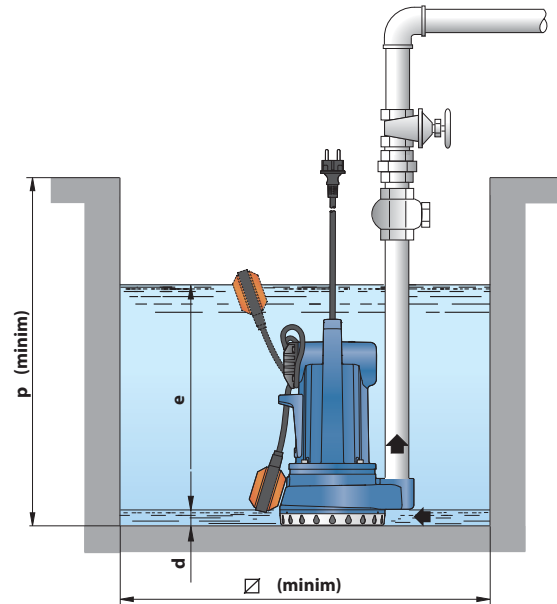
(doar pentru versiunile monofazice)



DIMENSIUNI SI GREUTATI



Instalatie tipica



TIP		GURA	DIMENSIUNI mm									kg	
Monofazic	Trifazic	DN	a	b	c	h	h1	d	e	p	Ø	1~	3~
DCm 8	-	1½"	105	92	136	329	72	23	reglabil	500	500	18.6	-
DCm 10	DC 10				19.5	17.9							
DCm 15	DC 15		110		140	348	85	15				21.6	19.9
DCm 20	DC 20		105		136	329	72	23				19.5	17.9
DCm 30	DC 30		110		140	348	85	15				21.5	19.9

ABSORBTIA

TIP	TENSIUNE (monofazic)		
	230 V	240 V	110 V
Monofazic	230 V	240 V	110 V
DCm 8	3.4 A	3.4 A	6.9 A
DCm 10	5.2 A	5.2 A	10.5 A
DCm 15	7.9 A	7.9 A	-
DCm 20	5.4 A	5.4 A	11.0 A
DCm 30	7.2 A	7.2 A	-

TIP	TENSIUNE (trifazic)			
	230 V	400 V	240 V	415 V
Trifazic	230 V	400 V	240 V	415 V
DC 10	3.6 A	2.1 A	3.6 A	2.1 A
DC 15	6.1 A	3.5 A	6.1 A	3.5 A
DC 20	3.6 A	2.1 A	3.6 A	2.1 A
DC 30	6.1 A	3.5 A	6.1 A	3.5 A

PALETIZARE

TIP		PE GRUPAJ			PE CONTAINER				
Monofazic	Trifazic	n° pompe	H (mm)	kg		n° pompe	H (mm)	kg	
				1~	3~			1~	3~
DCm 8	-	45	1388	854	-	60	1804	1133	-
DCm 10	DC 10	45	1388	894	824	60	1804	1187	1093
DCm 15	DC 15	45	1388	987	913	60	1804	1310	1211
DCm 20	DC 20	45	1388	895	824	60	1804	1187	1093
DCm 30	DC 30	45	1388	985	910	60	1804	1308	1208

