



BETTY 60-65



BETTY X



BETTYNOX

DOMENIUL DE UTILIZARE

- Capacitate de până la **50 l/min** (3 m³/h)
- Înălțimea de pompare până la **55 m**

LIMITELE DE UTILIZARE

- Înălțimea de aspirație manometrică se ridică până la **9 m**
- Temperatura mediu până la **+40 °C**
- Presiunea maximă în corpul pompei **6 bar**
- Serviciu continuu **S1**

PRESTAȚII ȘI CARACTERISTICI DE CONSTRUCTIVE

TIP	ELECTROPOMPA	Q l/min	H metri
BETTY 60	PKSm 60	5÷40	38÷5
BETTY 65	PKSm 65	5÷50	50÷8
BETTY 1X	JSWm 1CX	5÷50	32÷13
BETTY 2X	JSWm 1BX	5÷50	36÷15
BETTY 3X	JSWm 1AX	5÷50	42÷19
BETTYNOX 1	JCRm 1C	5÷50	32÷13
BETTYNOX 2	JCRm 1B	5÷50	36÷15
BETTYNOX 3	JCRm 1A	5÷50	42÷19

- ➔ Pompele portabile **BETTY** sunt echipate cu:
- mâner pentru transport
 - racord pentru furtun **Ø 20 mm**
 - lungimea cablului de alimentare este de 1,5 m cu stecher Schuko

EXECUTIE ȘI NORME DE SIGURANȚA

EN 60335-1
IEC 60335-1
CEI 61-150



CERTIFICARI



AI30

ПРОМТЕКТ-168

INSTALAREA ȘI UTILIZAREA

Sunt recomandate pentru: grădinărit, horticultură, sisteme de spălare, aplicații hobby, potrivite pentru a pompa lichide care sunt compatibile cu materialele din care este compusa pompa.

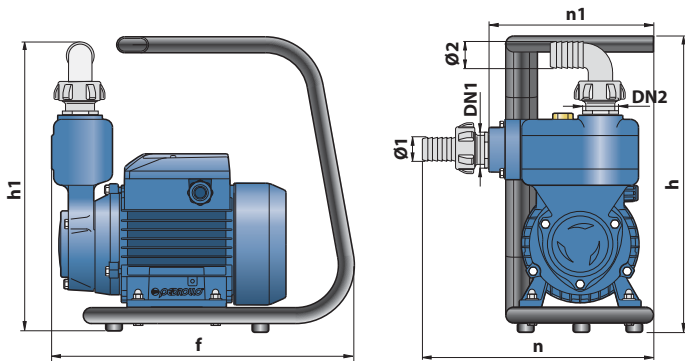
EXECUTII LA CERERE

- Alte tensiuni sau frecvențe la 60 Hz

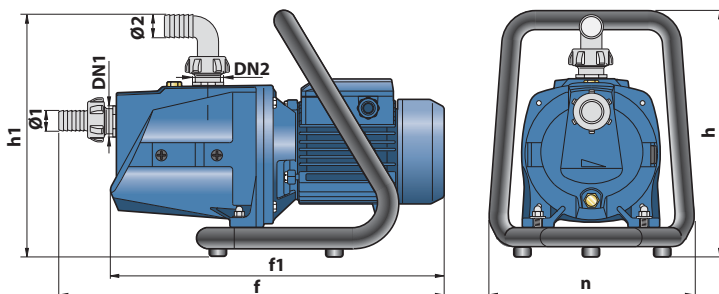
GARANȚIE

2 ani în funcție de condițiile noastre generale de vânzare

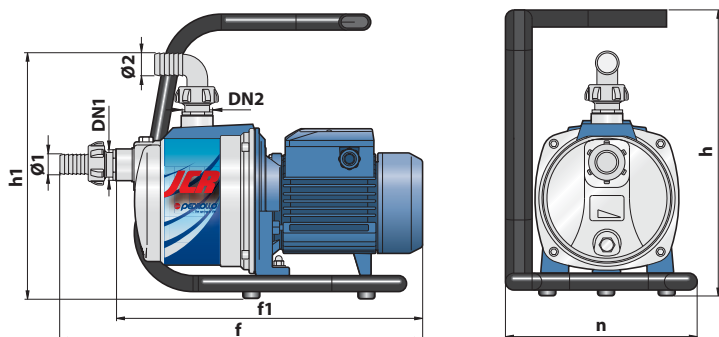
DIMENSIONI SI GREUTATI



TIP	GURI		DIMENSIONI mm							kg
	DN1	DN2	Ø1	Ø2	f	h	h1	n	n1	
Monofazic										
BETTY 60	1"	1"	20	20	270	273	267	220	160	7.9
BETTY 65										9.5



TIP	GURI		DIMENSIONI mm							kg
	DN1	DN2	Ø1	Ø2	f	f1	h	h1	n	
Monofazic										
BETTY 1X					439	379				10.0
BETTY 2X	1"	1"	20	20			260	255	230	10.7
BETTY 3X					447	387				10.9



TIP	GURI		DIMENSIONI mm							kg
	DN1	DN2	Ø1	Ø2	f	f1	h	h1	n	
Monofazic										
BETTYNOX 1					405	345				7.9
BETTYNOX 2	1"	1"	20	20			270	260	198	8.0
BETTYNOX 3					413	353				9.2

PALETIZARE

TIP	PE GRUPAJ			PE CONTAINER		
	n° pompe	H (mm)	kg 1~	n° pompe	H (mm)	kg 1~
Monofazic						
BETTY 60	30	1265	254	50	2015	412
BETTY 65	30	1265	302	50	2015	492
BETTY 1X	30	1265	317	50	2015	517
BETTY 2X	30	1265	338	50	2015	552
BETTY 3X	30	1265	344	50	2015	562
BETTYNOX 1	30	1265	254	50	2015	412
BETTYNOX 2	30	1265	257	50	2015	417
BETTYNOX 3	30	1265	293	50	2015	477

