



DOMENIUL DE UTILIZARE

- Debit maxim **160 l/min** (9.6 m³/h)
- Inaltimea maximă de refulare **23 m**

LIMITELE DE UTILIZARE

- Inaltimea de aspiratie manometrică se ridica până la **7 m**
- Temperatura lichidului de la **-10 °C** până la **+90 °C**
- Temperatura mediului de la **-10 °C** până la **+40 °C**
- Presiunea maxima în corpul pompei **6 bar**
- Serviciu continuu **S1**

EXECUTIE ȘI NORME DE SIGURANȚA

EN 60034-1
IEC 60034-1
CEI 2-3



CERTIFICARI



INSTALAREA ȘI UTILIZAREA

Sunt recomandate pentru pomparea apei curate fara particule abrazive si a lichidelor chimice care nu afecteaza materialele din care este fabricata pompa.

Datorita caracteristicilor tehnice de constructie, aceste pompe centrifuge sunt recomandate pentru utilizarea în sectorul domestic, agricol și industrial. Toate componentele care intra in contact cu lichidul pompat sunt din oțel inoxidabil AISI 304 pentru a garanta o igiena totala si rezistenta maxima la coroziune.

Instalarea pompelor trebuie facuta intr-un loc inchis sau protejat de intemperii.

BREVET-MARCA-MODEL

- Modelul comunitar inregistrat n° 342159-0003.
- AL-RED® marcă deposeditata.

EXECUTII LA CERERE

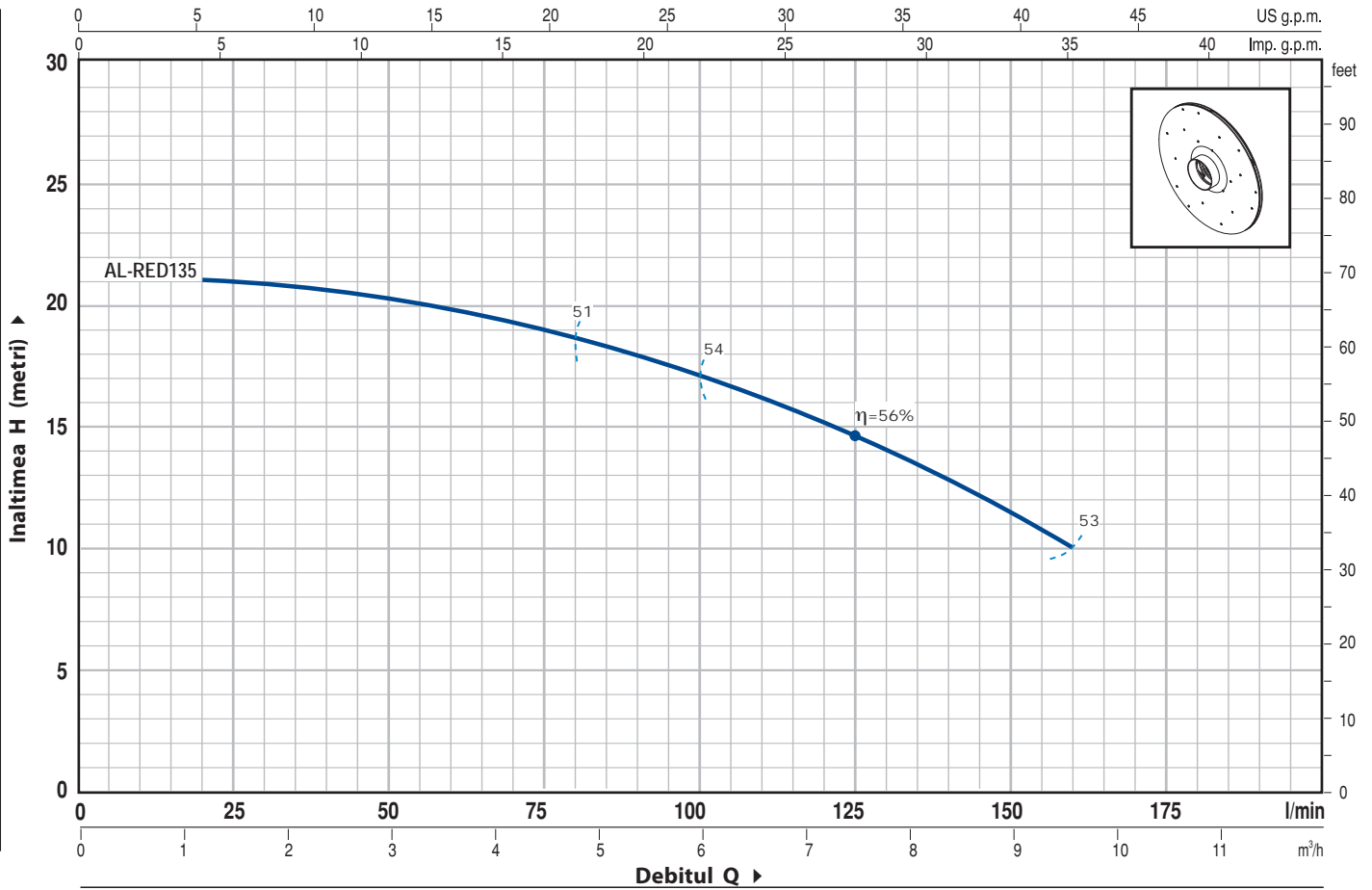
- Presetupa mecanica speciala
- Pompă din oțel inoxidabil, EN 10088-3 - 1.4401 (AISI 316)
- Alte tensiuni sau frecvente la 60 Hz

GARANȚIE

2 ani în funcție de condițiile noastre generale de vânzare

CURBE DE FUNCTIONARE

50 Hz n= 2900 1/min HS= 0 m



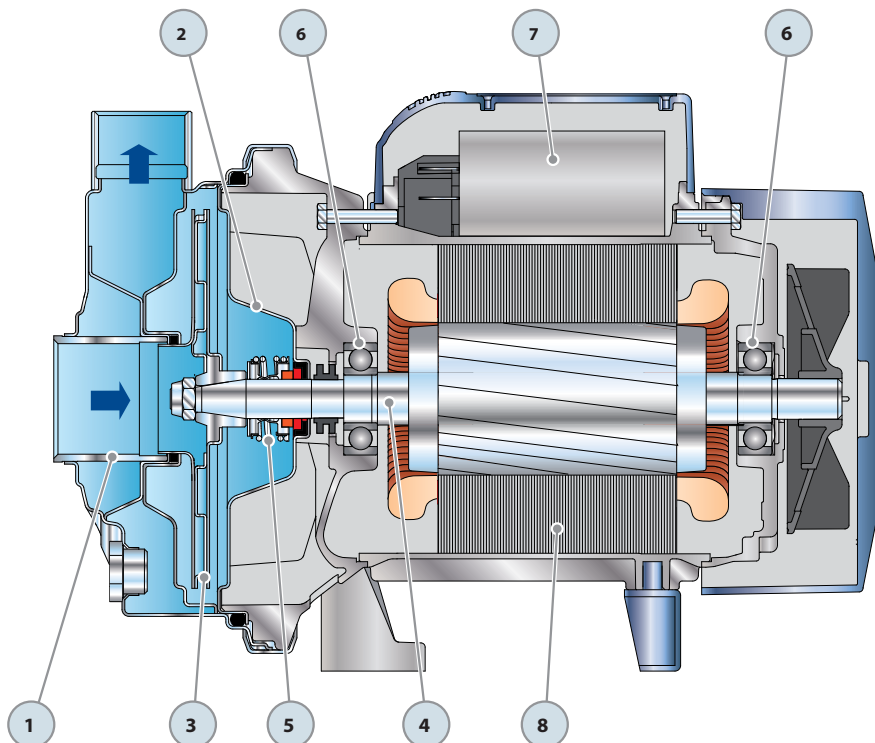
TIP		PUTERE		Q	Debitul Q									
Monofazic	Trifazic	kW	HP		0	1.2	2.4	3.6	4.8	6.0	7.2	8.4	9.6	
AL-RED 135m	AL-RED 135	0.75	1	H metri	23	21	20.5	20	18.5	17	15	13	10	

Q = Debit H = Inaltimea de pompare manometrica totala HS = Inaltimea de aspiratie

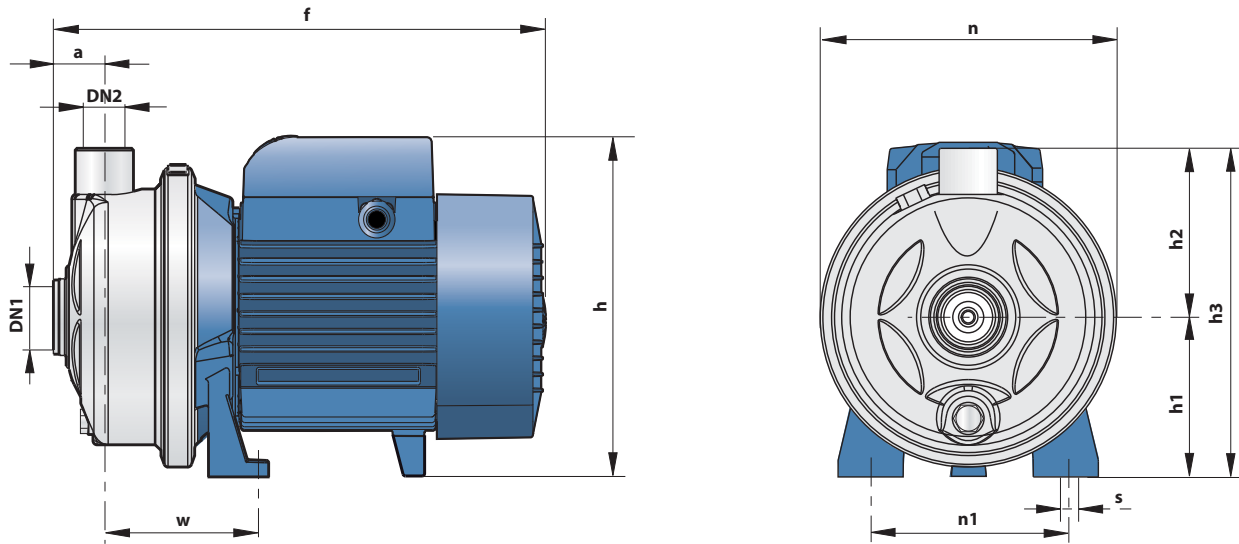
Toleranta curbelor de functionare conform EN ISO 9906 App A.

POS.	COMPONENTE	CARACTERISTICI DE CONSTRUCTIVE															
1	CORP POMPA	Otel inoxidabil AISI 304, prevazut cu guri filetate ISO 228/1															
2	CAPAC	Otel inoxidabil AISI 304															
3	TURBINA	Otel inoxidabil AISI 304															
4	ARBORE MOTOR	Din oțel inoxidabil EN 10088-3 - 1.4104															
5	TURBINA MECANICA	<table border="1"> <thead> <tr> <th>Turbina</th> <th>Capac</th> <th colspan="3">Materiale</th> </tr> <tr> <th>Tip</th> <th>Diametru</th> <th>Inel fix</th> <th>Inel rotativ</th> <th>Elastomer</th> </tr> </thead> <tbody> <tr> <td>MG1-14</td> <td>Ø 14 mm</td> <td>Ceramica</td> <td>Grafit</td> <td>NBR</td> </tr> </tbody> </table>	Turbina	Capac	Materiale			Tip	Diametru	Inel fix	Inel rotativ	Elastomer	MG1-14	Ø 14 mm	Ceramica	Grafit	NBR
Turbina	Capac	Materiale															
Tip	Diametru	Inel fix	Inel rotativ	Elastomer													
MG1-14	Ø 14 mm	Ceramica	Grafit	NBR													
6	RULMENTI	6203 ZZ / 6203 ZZ															
7	CONDENSATOR	<table border="1"> <thead> <tr> <th>Capacitate</th> <th></th> </tr> <tr> <th>(230 V sau 240 V)</th> <th>(110 V)</th> </tr> </thead> <tbody> <tr> <td>20 µF 450 VL</td> <td>60 µF 300 VL</td> </tr> </tbody> </table>	Capacitate		(230 V sau 240 V)	(110 V)	20 µF 450 VL	60 µF 300 VL									
Capacitate																	
(230 V sau 240 V)	(110 V)																
20 µF 450 VL	60 µF 300 VL																

- 8 MOTOR ELECTRIC
- AL-RED 135m:** monofazic 230 V - 50 Hz cu protecție termică încorporat în bobinaj.
AL-RED 135: trifazic 230/400 V - 50 Hz.
- ⇒ **Pompa este echipata cu motor trifazic cu randament ridicat IE2 (IEC 60034 - 30)**
- Izolație: clasa F.
 - Protecție: IP 44.



DIMENSIONI SI GREUTATI



TIP		GURI		DIMENSIONI mm										kg	
Monofazic	Trifazic	DN1	DN2	a	f	h	h1	h2	h3	n	n1	w	s	1~	3~
AL-RED 135m	AL-RED 135	1¼"	1"	31.5	295	206	97	103	200	182	115	93	10	9.0	8.9

ABSORBTIA

TIP	TENSIUNE (monofazic)		
Monofazic	230 V	240 V	110 V
AL-RED 135m	5.0 A	4.8 A	10.0 A

TIP	TENSIUNE (trifazic)					
Trifazic	230 V	400 V	690 V	240 V	415 V	720 V
AL-RED 135	3.1 A	1.8 A	1.0 A	3.0 A	1.7 A	1.0 A

PALETIZARE

TIP		PE GRUPAJ				PE CONTAINER			
Monofazic	Trifazic	n° pompe	H (mm)	kg		n° pompe	H (mm)	kg	
				1~	3~			1~	3~
AL-RED 135m	AL-RED 135	60	1290	557	551	96	1980	881	871

