



DOMENIUL DE UTILIZARE

- Capacitate de până la **120 l/min** (7.2 m³/h)
- Înălțimea de pompare până la **50 m**

LIMITELE DE UTILIZARE

- Înălțimea de aspirație manometrică se ridică până la **7 m**
- Temperatura lichidului de la **-10 °C** până la **+40 °C**
- Temperatura mediu până la **+40 °C**
- Presiunea maximă în corpul pompei **6 bar**
- Serviciu continuu **S1**

EXECUTIE ȘI NORME DE SIGURANȚA

EN 60335-1
IEC 60335-1
CEI 61-150

EN 60034-1
IEC 60034-1
CEI 2-3



CERTIFICARI



INSTALAREA ȘI UTILIZAREA

Sunt recomandate pentru pomparea apei curate fara particule abrazive si a lichidelor chimice care nu afecteaza materialele din care este fabricata pompa.

Datorita fiabilitatii si silentiozitate au o vasta utilizare in sectoarele de uz casnic si civil.

Instalarea pompelor trebuie facuta intr-un loc inchis sau protejat de intemperii.

EXECUTII LA CERERE

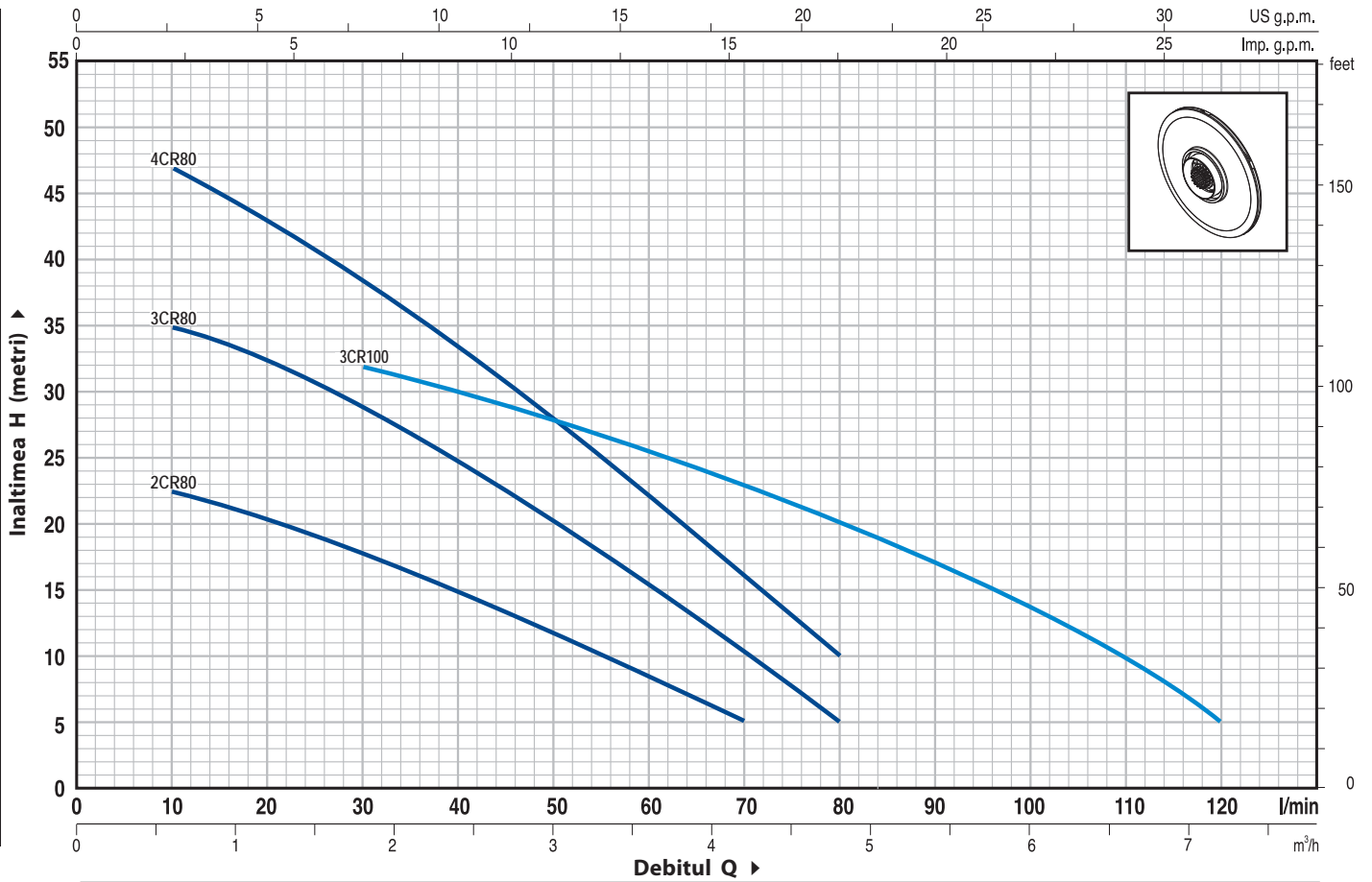
- Presetupa mecanica speciala
- Alte tensiuni sau frecvente la 60 Hz

GARANȚIE

2 ani în funcție de condițiile noastre generale de vânzare

CURBE DE FUNCTIONARE

50 Hz n= 2900 1/min HS= 0 m

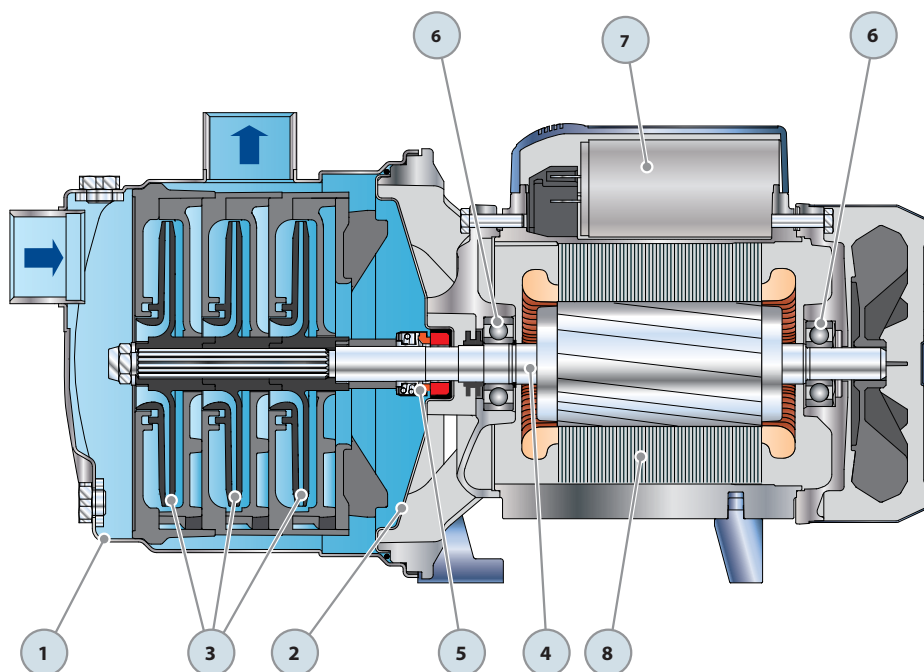


| TIP | | PUTERE | | Q | H metri | | | | | | | | | | | | | | | | | | |
|-----------------|----------------|--------|------|---------|---------|------|------|------|------|------|------|------|------|------|-----|-----|-----|------|-----|-----|-----|--|--|
| Monofazic | Trifazic | kW | HP | | m³/h | 0 | 0.3 | 0.6 | 0.9 | 1.2 | 1.5 | 1.8 | 2.4 | 3.0 | 3.6 | 4.2 | 4.8 | 5.4 | 6.0 | 6.6 | 7.2 | | |
| | | | | l/min | 0 | 5 | 10 | 15 | 20 | 25 | 30 | 40 | 50 | 60 | 70 | 80 | 90 | 100 | 110 | 120 | | | |
| 2CRm 80 | - | 0.37 | 0.50 | H metri | 25 | 24 | 22.5 | 21.5 | 20 | 19 | 17.5 | 15 | 11.5 | 8 | 5 | | | | | | | | |
| 3CRm 80 | 3CR 80 | 0.45 | 0.60 | | 38 | 36 | 35 | 34 | 32.5 | 31 | 29 | 25 | 20 | 15.5 | 10 | 5 | | | | | | | |
| 4CRm 80 | 4CR 80 | 0.60 | 0.85 | | 50 | 48 | 47 | 45 | 43 | 40.5 | 38.5 | 33.5 | 28 | 22.5 | 16 | 10 | | | | | | | |
| 3CRm 100 | 3CR 100 | 0.60 | 0.85 | | 36 | 35.5 | 35 | 34 | 33.5 | 32.5 | 32 | 30 | 28 | 25.5 | 23 | 20 | 17 | 13.5 | 10 | 5 | | | |

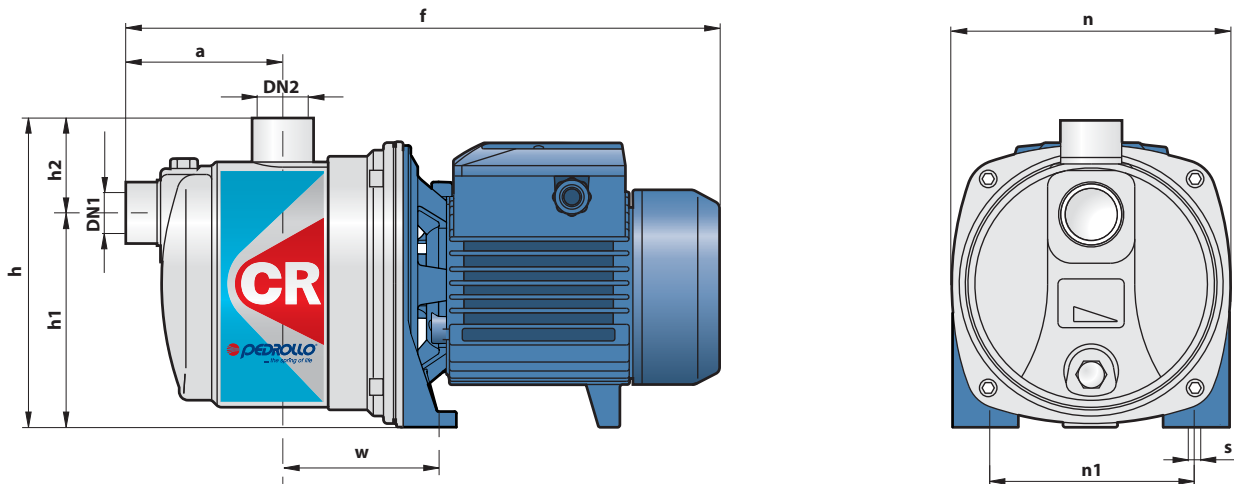
Q = Debit H = Inaltimea de pompare manometrica totala HS = Inaltimea de aspiratie

Toleranta curbelor de functionare conform EN ISO 9906 App A.

| POS. | COMPONENTE | CARACTERISTICI DE CONSTRUCTIVE | | | | |
|------|------------------|--|--------------------------|------------------|---------------------|------------------|
| 1 | CORP POMPA | Otel inoxidabil AISI 304, prevazut cu guri filetate ISO 228/1 | | | | |
| 2 | CAPAC | Otel inoxidabil AISI 304 | | | | |
| 3 | TURBINA | Noryl GFN2V | | | | |
| 4 | ARBORE MOTOR | Din oțel inoxidabil EN 10088-3 - 1.4104 | | | | |
| 5 | TURBINA MECANICA | <i>Turbina</i> | <i>Capac</i> | <i>Materiale</i> | | |
| | | <i>Tip</i> | <i>Diametru</i> | <i>Inel fix</i> | <i>Inel rotativ</i> | <i>Elastomer</i> |
| | | AR-13 | Ø 13 mm | Ceramica | Grafit | NBR |
| 6 | RULMENTI | 6202 ZZ- C3 / 6201 ZZ | | | | |
| 7 | CONDENSATOR | <i>Electropompa</i> | <i>Capacitate</i> | | | |
| | | <i>Monofazic</i> | <i>(230 V sau 240 V)</i> | <i>(110 V)</i> | | |
| | | 2CRm 80 | 10 µF 450 VL | 25 µF 250 VL | | |
| | | 3CRm 80 | 12.5 µF 450 VL | 30 µF 250 VL | | |
| | | 4CRm 80 3CRm 100 | 14 µF 450 VL | 30 µF 250 VL | | |
| 8 | MOTOR ELECTRIC | <p>2÷4CRm: monofazic 230 V - 50 Hz cu protecție termică incorporat in bobinaj.</p> <p>2÷4CR: trifazic 230/400 V - 50 Hz.</p> <p>⇒ Pompele echipate cu motoare trifazate sunt de inalta clasa de eficiență IE2 (IEC 60034 - 30)</p> <p>– Izolație: clasa F.</p> <p>– Protecție: IP 44.</p> | | | | |



DIMENSIONI SI GREUTATI



| TIP | | GURI | | DIMENSIONI mm | | | | | | | | | kg | |
|-----------|----------|------|-----|---------------|-----|-----|-----|----|-----|-----|----|---|-----|-----|
| Monofazic | Trifazic | DN1 | DN2 | a | f | h | h1 | h2 | n | n1 | w | s | 1~ | 3~ |
| 2CRm 80 | - | 1" | 1" | 90 | 345 | 174 | 122 | 52 | 160 | 120 | 88 | 9 | 5.9 | - |
| 3CRm 80 | 3CR 80 | | | | | | | | | | | | 6.8 | 6.2 |
| 4CRm 80 | 4CR 80 | | | | | | | | | | | | 7.3 | 6.8 |
| 3CRm 100 | 3CR 100 | | | | | | | | | | | | 7.2 | 6.7 |

ABSORBTIA

| TIP | TENSIUNE (monofazic) | | |
|-----------|----------------------|-------|-------|
| Monofazic | 230 V | 240 V | 110 V |
| 2CRm 80 | 2.4 A | 2.4 A | 4.8 A |
| 3CRm 80 | 3.2 A | 2.9 A | 6.5 A |
| 4CRm 80 | 4.0 A | 3.6 A | 8.0 A |
| 3CRm 100 | 4.0A | 3.6 A | 8.0 A |

| TIP | TENSIUNE (trifazic) | | | | | |
|----------|---------------------|-------|-------|-------|-------|-------|
| Trifazic | 230 V | 400 V | 690 V | 240 V | 415 V | 720 V |
| 3CR 80 | 2.2 A | 1.3 A | 0.8 A | 2.1 A | 1.2 A | 0.7 A |
| 4CR 80 | 2.9 A | 1.7 A | 1.0 A | 2.8 A | 1.6 A | 0.9 A |
| 3CR 100 | 2.9 A | 1.7 A | 1.0 A | 2.8 A | 1.6 A | 0.9 A |

PALETIZARE

| TIP | | PE GRUPAJ | | | | PE CONTAINER | | | |
|-----------|----------|-----------|--------|-----|-----|--------------|--------|------|------|
| Monofazic | Trifazic | n° pompe | H (mm) | kg | | n° pompe | H (mm) | kg | |
| | | | | 1~ | 3~ | | | 1~ | 3~ |
| 2CRm 80 | - | 98 | 1440 | 600 | - | 154 | 2180 | 930 | - |
| 3CRm 80 | 3CR 80 | 98 | 1440 | 690 | 630 | 154 | 2180 | 1070 | 970 |
| 4CRm 80 | 4CR 80 | 98 | 1440 | 730 | 680 | 154 | 2180 | 1140 | 1070 |
| 3CRm 100 | 3CR 100 | 98 | 1440 | 720 | 680 | 154 | 2180 | 1130 | 1050 |

