

2÷4CP

Electropompe centrifugale cu mai multe turbine



DOMENIUL DE UTILIZARE

- Capacitate de până la **130 l/min** (7.8 m³/h)
- Înălțimea de pompare până la **50 m**

LIMITELE DE UTILIZARE

- Înălțimea de aspirație manometrică se ridică până la **7 m**
- Temperatura lichidului de la **-10 °C** până la **+40 °C**
- Temperatura mediu până la **+40 °C**
- Presiunea maximă în corpul pompei **6 bar**
- Serviciu continuu **S1**

EXECUTIE ȘI NORME DE SIGURANȚA

EN 60335-1
IEC 60335-1
CEI 61-150

EN 60034-1
IEC 60034-1
CEI 2-3



CERTIFICARI



INSTALAREA ȘI UTILIZAREA

Sunt recomandate pentru pomparea apei curate fara particule abrazive si a lichidelor chimice care nu afecteaza materialele din care este fabricata pompa.

Datorita fiabilitatii si silentiozitate au o vasta utilizare in sectoarele de uz csanic si civil.

Instalarea pompelor trebuie facuta intr-un loc inchis sau protejat de intemperii.

BREVET-MARCA-MODEL

- Modelul comunitar inregistrat n° 342159-0006

EXECUTII LA CERERE

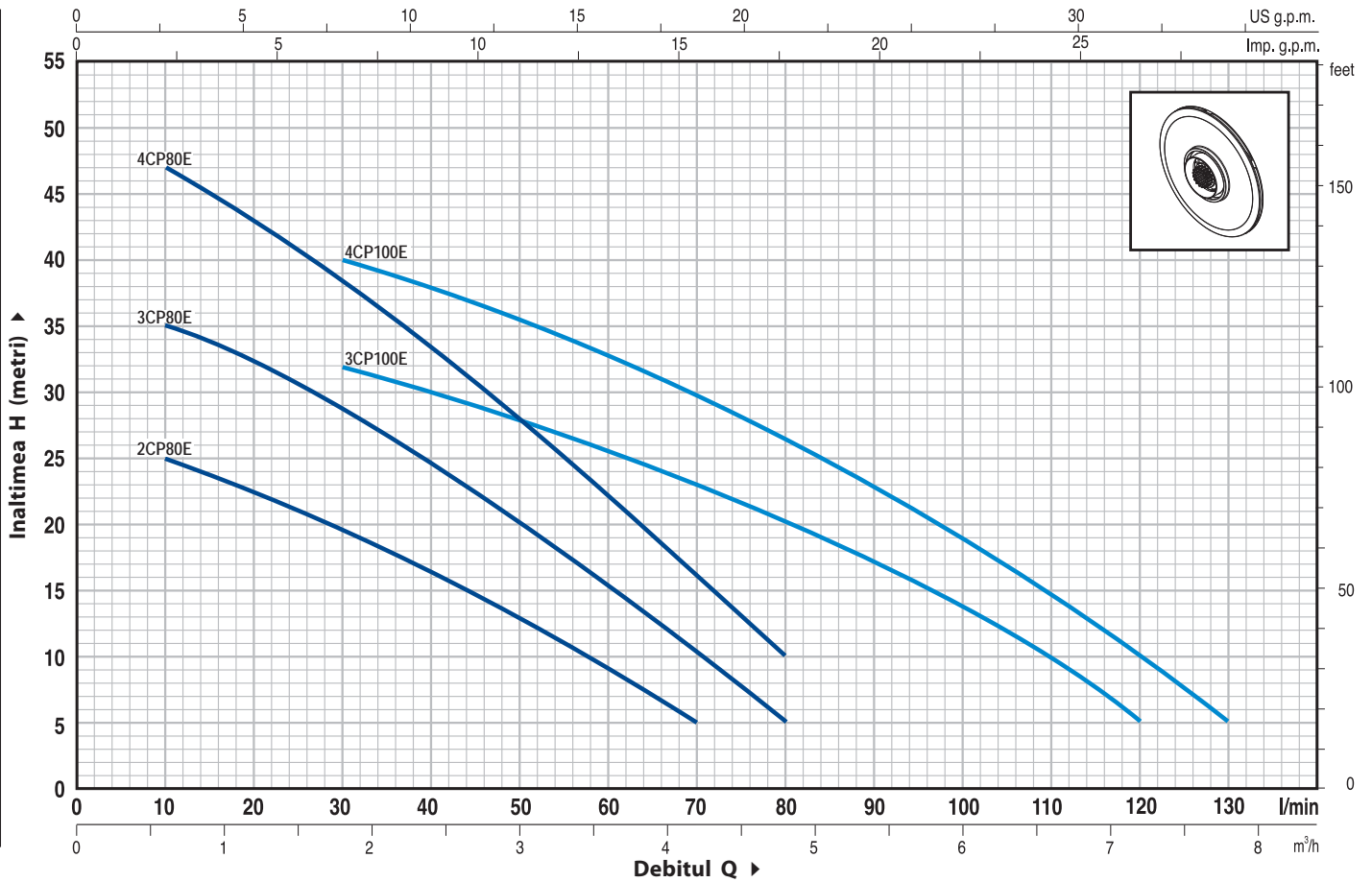
- Alte tensiuni sau frecvente la 60 Hz

GARANȚIE

2 ani în funcție de condițiile noastre generale de vânzare

CURBE DE FUNCTIONARE

50 Hz n= 2900 1/min HS= 0 m

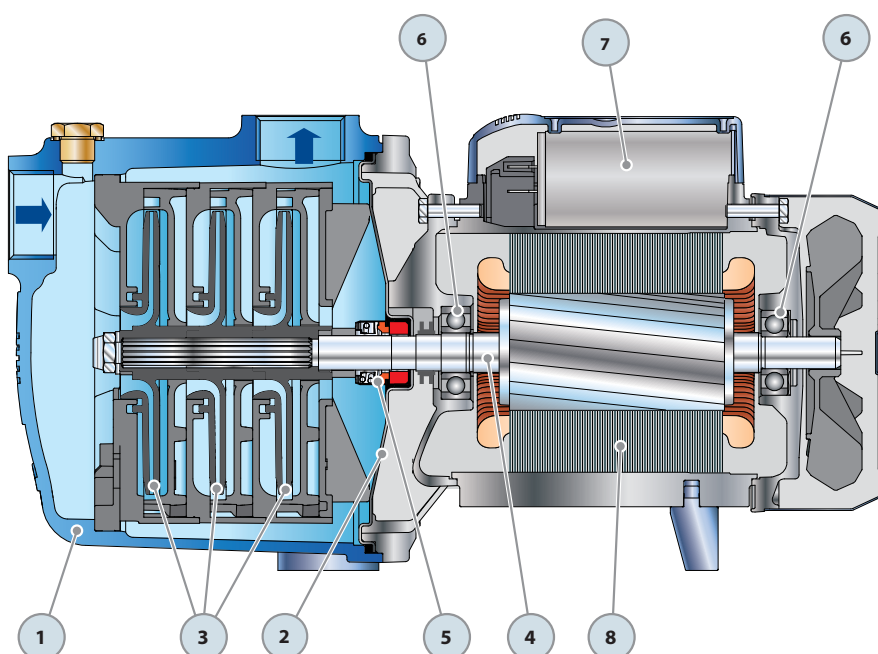


TIP		PUTERE		Q	m³/h																		
Monofazic	Trifazic	kW	HP		0	0.3	0.6	0.9	1.2	1.5	1.8	2.4	3.0	3.6	4.2	4.8	5.4	6.0	6.6	7.2	7.8		
				l/min	0	5	10	15	20	25	30	40	50	60	70	80	90	100	110	120	130		
2CPm 80E	-	0.37	0.50	H metri	27	26	25	24	22.5	21	20	16.5	13	9	5								
3CPm 80E	3CP 80E	0.45	0.60		38	36	35	34	32.5	31	29	25	20	15.5	10	5							
4CPm 80E	4CP 80E	0.60	0.85		50	48	47	45	43	40.5	38.5	33.5	28	22.5	16	10							
3CPm 100E	3CP 100E	0.60	0.85		36	35.5	35	34	33.5	32.5	32	30	28	26	23	20	17	13.5	10	5			
4CPm 100E	4CP 100E	0.75	1		46	45	44	43	42	41	40	38	35.5	33	30	26.5	22.5	19	15	10	5		

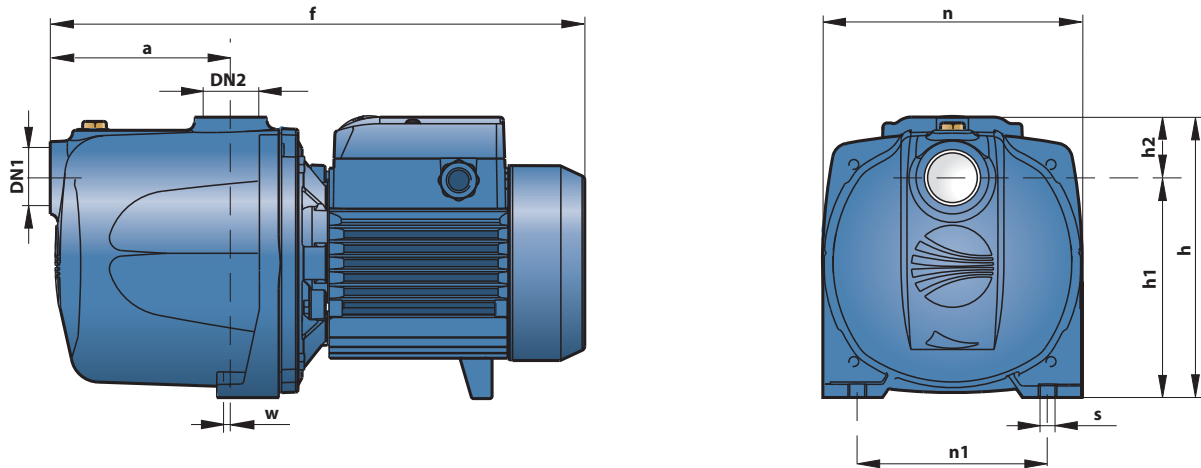
Q = Debit H = Inaltimea de pompare manometrica totala HS = Inaltimea de aspiratie

Toleranta curbelor de functionare conform EN ISO 9906 App A.

POS.	COMPONENTE	CARACTERISTICI DE CONSTRUCTIVE				
1	CORP POMPA	Fontă, prevazut cu guri filetate ISO 228/1				
2	CAPAC	Otel inoxidabil AISI 304				
3	TURBINA	Noryl GFN2V				
4	ARBORE MOTOR	Din oțel inoxidabil EN 10088-3 - 1.4104				
5	TURBINA MECANICA	Turbina	Capac	Materiale		
		<i>Tip</i>	<i>Diametru</i>	<i>Inel fix</i>	<i>Inel rotativ</i>	<i>Elastomer</i>
		AR-13	Ø 13 mm	Ceramica	Grafit	NBR
6	RULMENTI	Electropompa	Tip			
		2CPm 80E	6202 ZZ - C3 / 6201 ZZ			
		3CPm 80E				
		4CPm 80E				
		3CP 100E	6203 ZZ / 6203 ZZ			
4CP 100E						
7	CONDENSATOR	Electropompa	Capacitate			
		<i>Monofazic</i>	<i>(230 V sau 240 V)</i>	<i>(110 V)</i>		
		2CPm 80E	10 µF 450 VL	25 µF 250 VL		
		3CPm 80E	12.5 µF 450 VL	30 µF 250 VL		
		4CPm 80E	14 µF 450 VL	30 µF 250 VL		
		3CPm 100E	20 µF 450 VL	60 µF 300 VL		
8	MOTOR ELECTRIC	2-3-4CPm: monofazic 230 V - 50 Hz cu protecție termică incorporat in bobinaj.				
		2-3-4CP: trifazic 230/400 V - 50 Hz.				
<p>➔ Pompele echipate cu motoare trifazate sunt de inalta clasa de eficiență IE2 (IEC 60034 - 30)</p> <ul style="list-style-type: none"> - Izolație: clasa F. - Protecție: IP 44. 						



DIMENSIONI SI GREUTATI



TIP		GURI		DIMENSIONI mm									kg	
Monofazic	Trifazic	DN1	DN2	a	f	h	h1	h2	n	n1	w	s	1~	3~
2CPm 80E	-	1"	1"	110	334	172	134	38	158	116	2	9	9.0	-
3CPm 80E	3CP 80E			135	357								9.8	9.3
4CPm 80E	4CP 80E			110	334	11.0		10.4						
3CPm 100E	3CP 100E			135	378	191		61					10.4	9.9
4CPm 100E	4CP 100E			13.7	12.7									

ABSORBTIA

TIP	TENSIUNE (monofazic)		
Monofazic	230 V	240 V	110 V
2CPm 80E	2.4 A	2.4 A	4.8 A
3CPm 80E	3.4 A	3.3 A	6.8 A
4CPm 80E	4.3 A	4.2 A	8.6 A
3CPm 100E	4.1 A	4.0 A	8.2 A
4CPm 100E	6.0 A	5.8 A	12.0 A

TIP	TENSIUNE (trifazic)					
Trifazic	230 V	400 V	690 V	240 V	415 V	720 V
3CP 80E	2.5 A	1.4 A	0.8 A	2.4 A	1.4 A	0.8 A
4CP 80E	3.4 A	2.0 A	1.1 A	3.3 A	1.9 A	1.1 A
3CP 100E	3.1 A	1.8 A	1.0 A	3.0 A	1.7 A	1.0 A
4CP 100E	4.5 A	2.6 A	1.5 A	4.3 A	2.5 A	1.4 A

PALETIZARE

TIP		PE GRUPAJ				PE CONTAINER			
Monofazic	Trifazic	n° pompe	H (mm)	kg		n° pompe	H (mm)	kg	
				1~	3~			1~	3~
2CPm 80E	-	98	1440	900	-	154	2180	1400	-
3CPm 80E	3CP 80E	98	1440	980	930	154	2180	1530	1450
4CPm 80E	4CP 80E	98	1440	1100	1040	154	2180	1710	1620
3CPm 100E	3CP 100E	98	1440	1040	990	154	2180	1620	1540
4CPm 100E	4CP 100E	98	1540	1360	1260	140	2140	1940	1800

